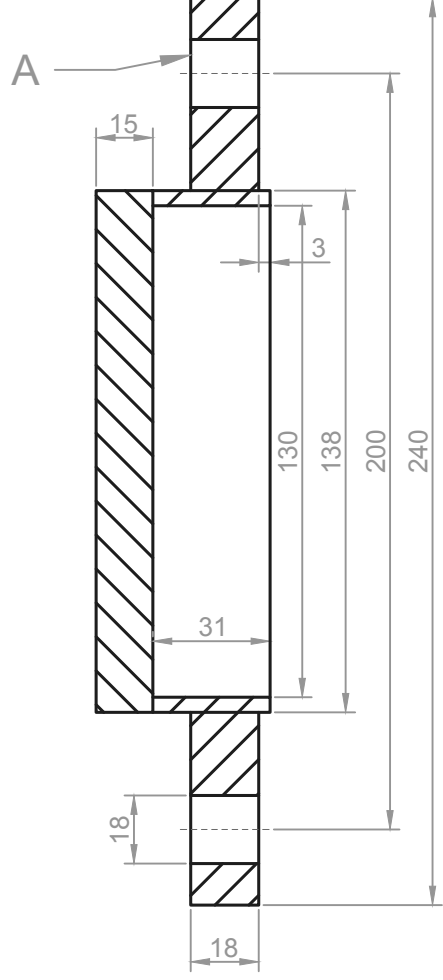


LEGENDA:

| | |
|--------------------------|------------------|
| Componente: | A1 |
| n° Pezzi: | 2 |
| Materiale Tubi e Flange: | INOX AISI 310 S |
| Spessore Parete: | 4mm |
| Realizzazione: | SEAMLESS |
| Lavorazioni Particolari: | LUCIDATURA (int) |

| | |
|-----------|-----|
| Flangia: | A |
| DN: | 125 |
| PN: | 2.5 |
| M: | 16 |
| n° Fori: | 8 |
| Incastro: | |

SCALA 1:2

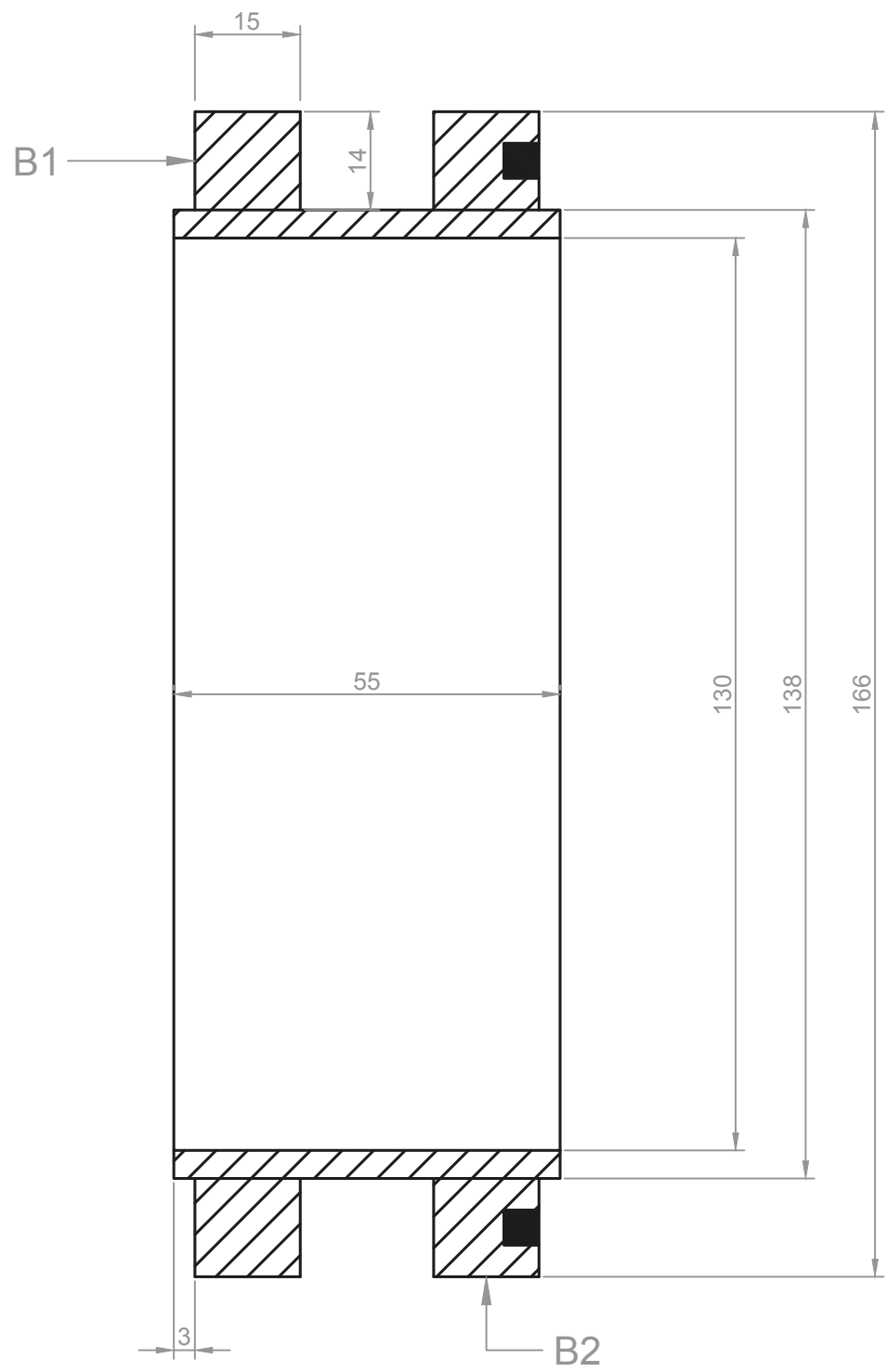


LEGENDA:

| | |
|--------------------------|------------------|
| Componente: | A2 |
| n° Pezzi: | 2 |
| Materiale Tubi e Flange: | INOX AISI 310 S |
| Spessore Parete: | 4mm |
| Realizzazione: | SEAMLESS |
| Lavorazioni Particolari: | LUCIDATURA (int) |

| | |
|-----------|-----|
| Flangia: | A |
| DN: | 125 |
| PN: | 2.5 |
| M: | 16 |
| n° Fori: | 8 |
| Incastro: | |

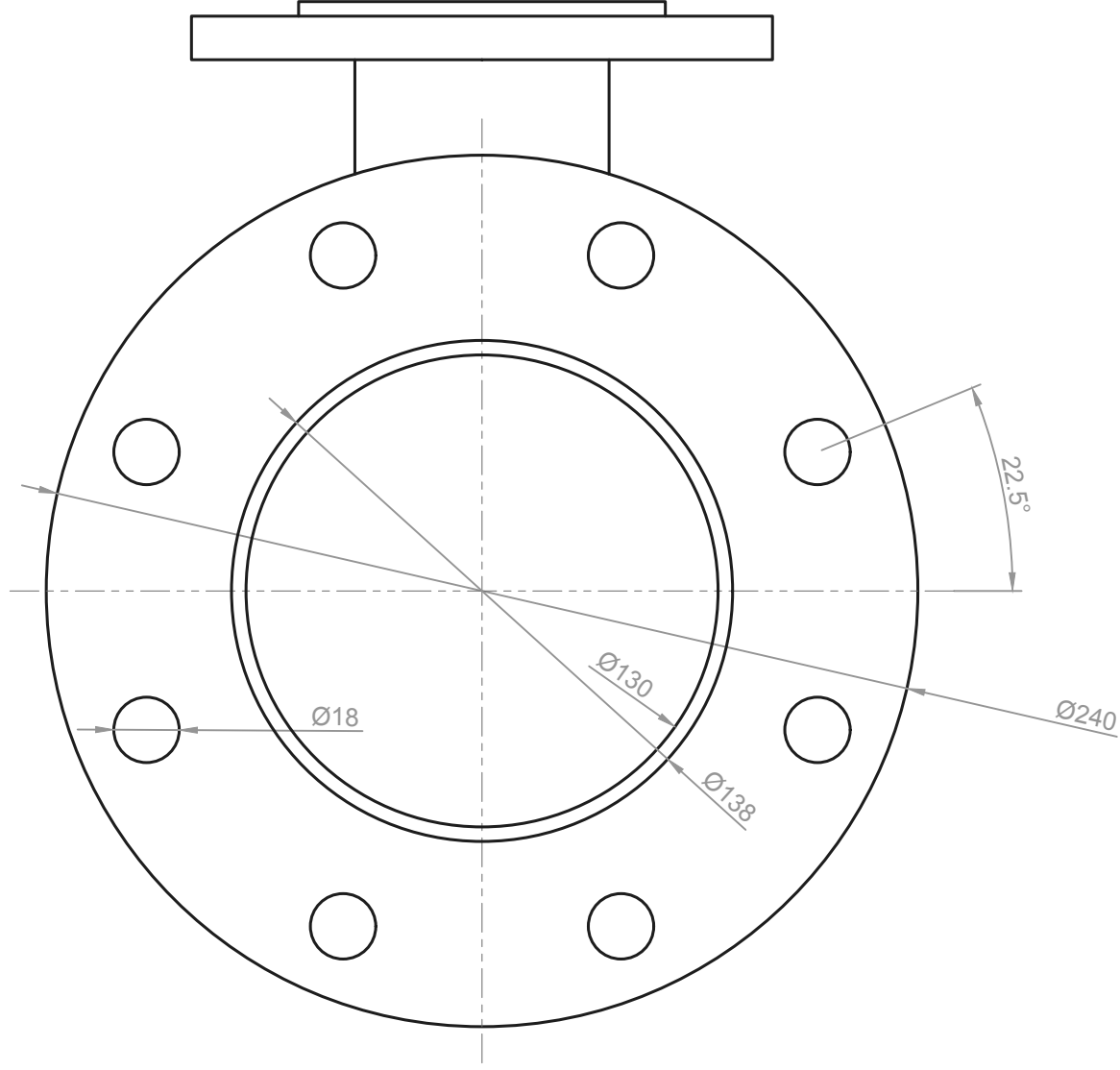
SCALA 1:2



SCALA 1:1

| | |
|--------------------------|------------------|
| Componente: | B |
| n° Pezzi: | 2 |
| Materiale Tubi e Flange: | INOX AISI 310 S |
| Spessore Parete: | 4mm |
| Realizzazione: | SEAMLESS |
| Lavorazioni Particolari: | LUCIDATURA (int) |

LEGENDA:

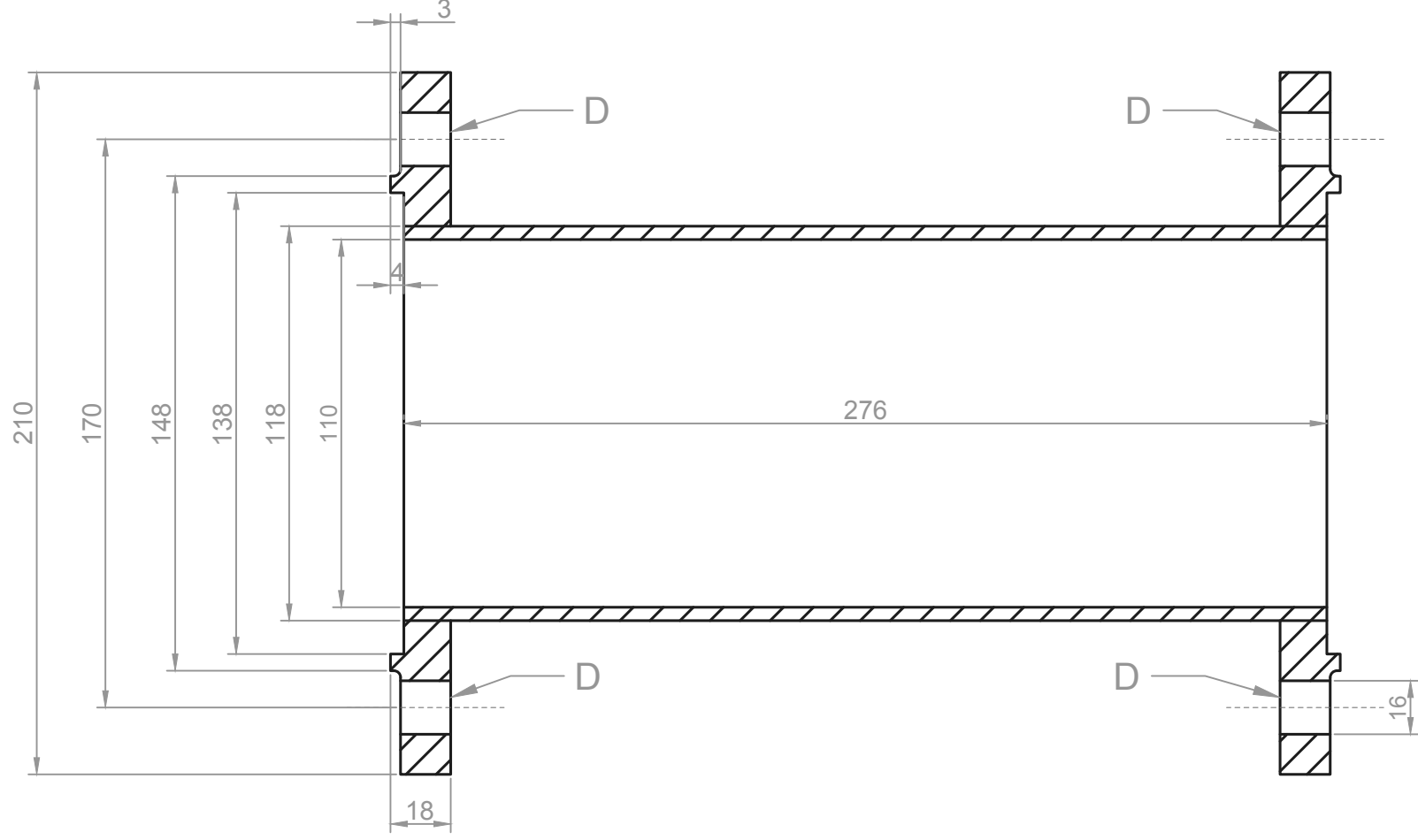


LEGENDA:

| | |
|--------------------------|------------------|
| Componente: | C |
| n° Pezzi: | 1 |
| Materiale Tubi e Flange: | INOX AISI 304 |
| Spessore Parete: | 4mm |
| Realizzazione: | SEAMLESS |
| Lavorazioni Particolari: | LUCIDATURA (int) |

VISTA LATERALE SX
DEL COMPONENTE
MECCANICO C

SCALA 1:2

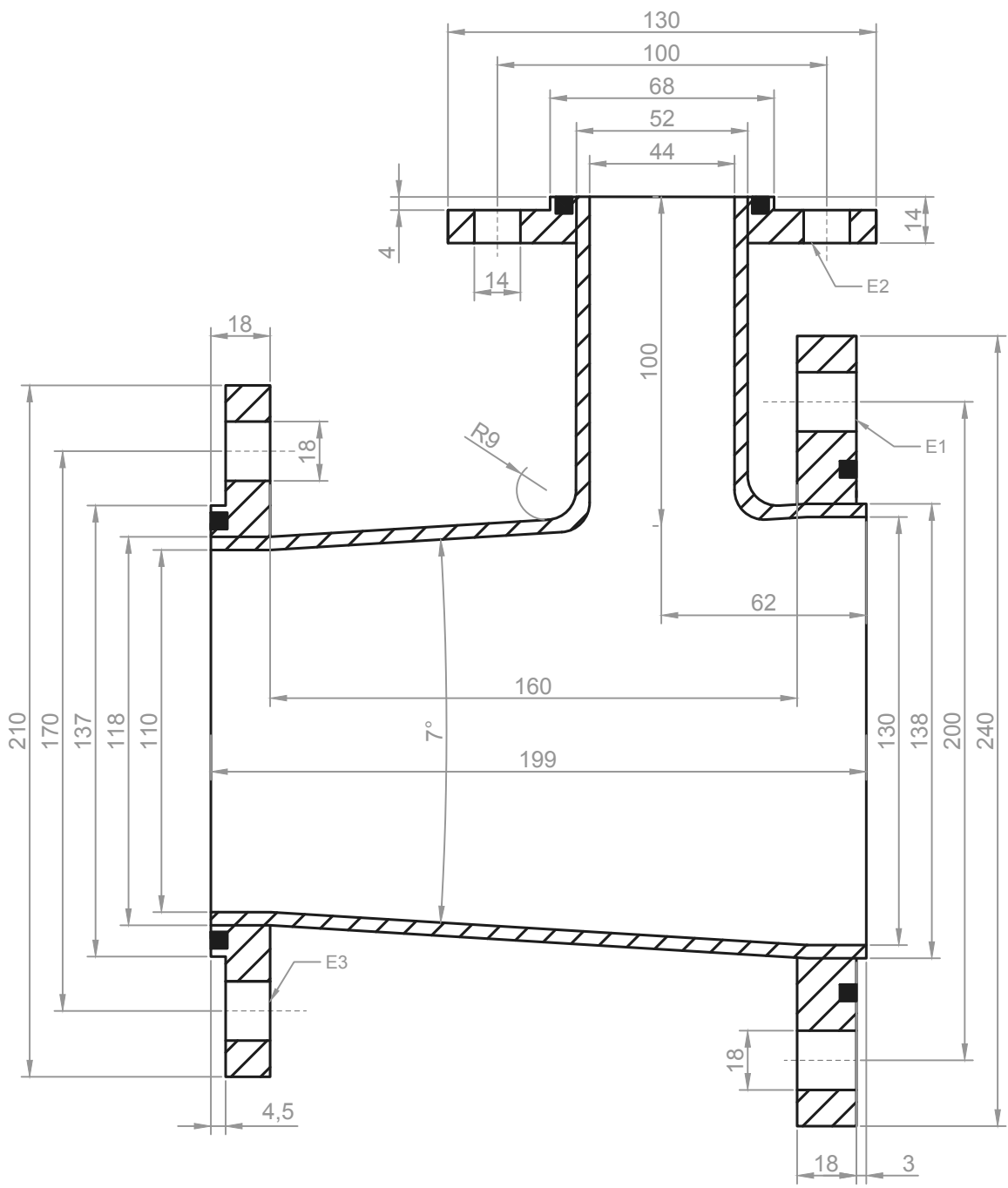


LEGENDA:

| | |
|--------------------------|------------------|
| Componente: | D |
| n° Pezzi: | 1 |
| Materiale Tubi e Flange: | INOX AISI 304 |
| Spessore Parete: | 4mm |
| Realizzazione: | SEAMLESS |
| Lavorazioni Particolari: | LUCIDATURA (int) |

| | |
|-----------|-----|
| Flangia: | D |
| DN: | 100 |
| PN: | 2.5 |
| M: | 16 |
| n° Fori: | 6 |
| Incastro: | SF |

SCALA 1:2

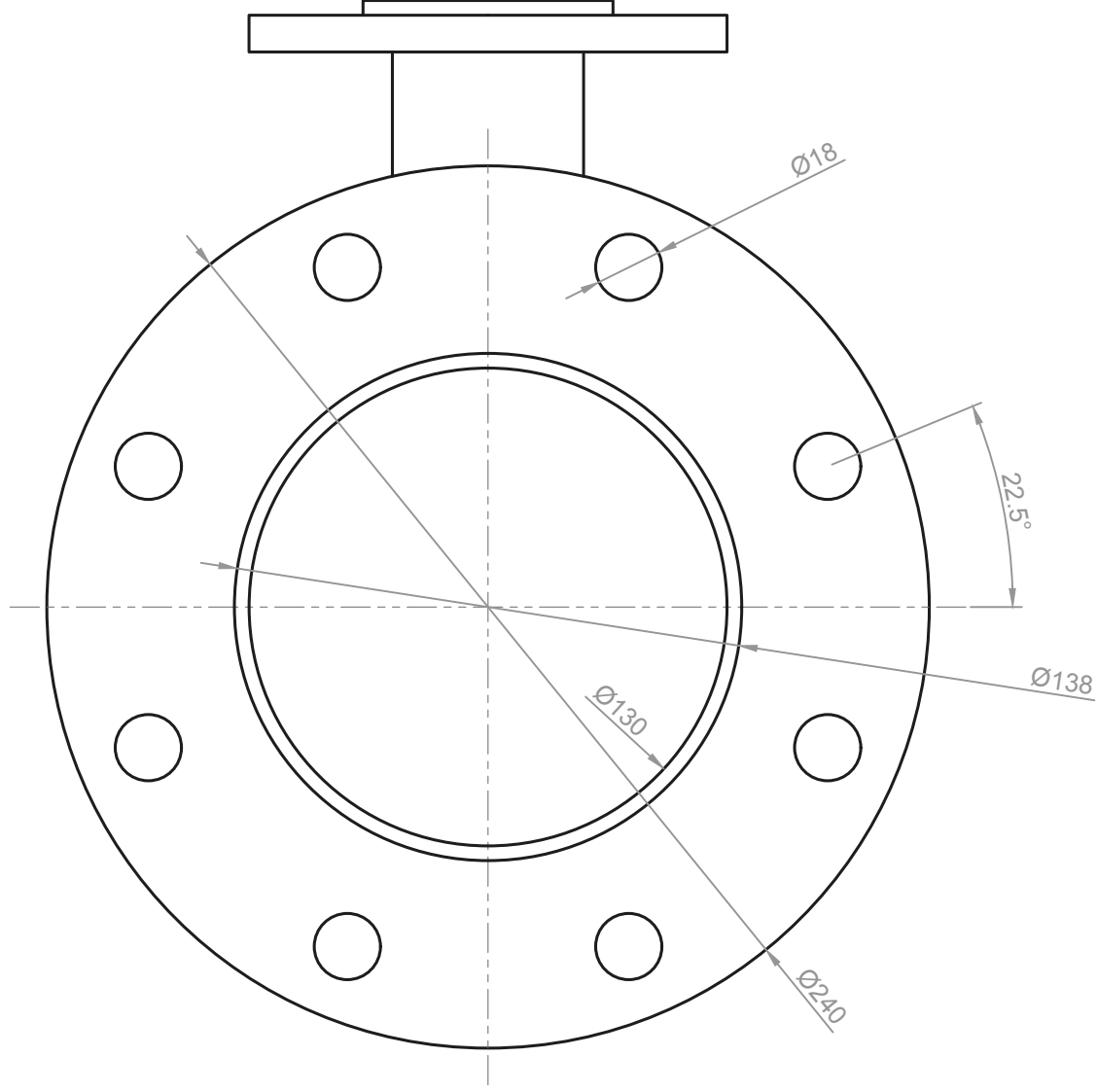


LEGENDA:

| | |
|--------------------------|------------------|
| Componente: | E |
| n° Pezzi: | 1 |
| Materiale Tubi e Flange: | INOX AISI 304 |
| Spessore Parete: | 4mm |
| Realizzazione: | SEAMLESS |
| Lavorazioni Particolari: | LUCIDATURA (int) |

| | | | |
|-----------|-----|-----|-----|
| Flangia: | E1 | E2 | E3 |
| DN: | 125 | 40 | 100 |
| PN: | 2.5 | 2.5 | 2.5 |
| M: | 16 | 12 | 16 |
| n° Fori: | 8 | 4 | 6 |
| Incastro: | | SM | SM |

SCALA 1:2

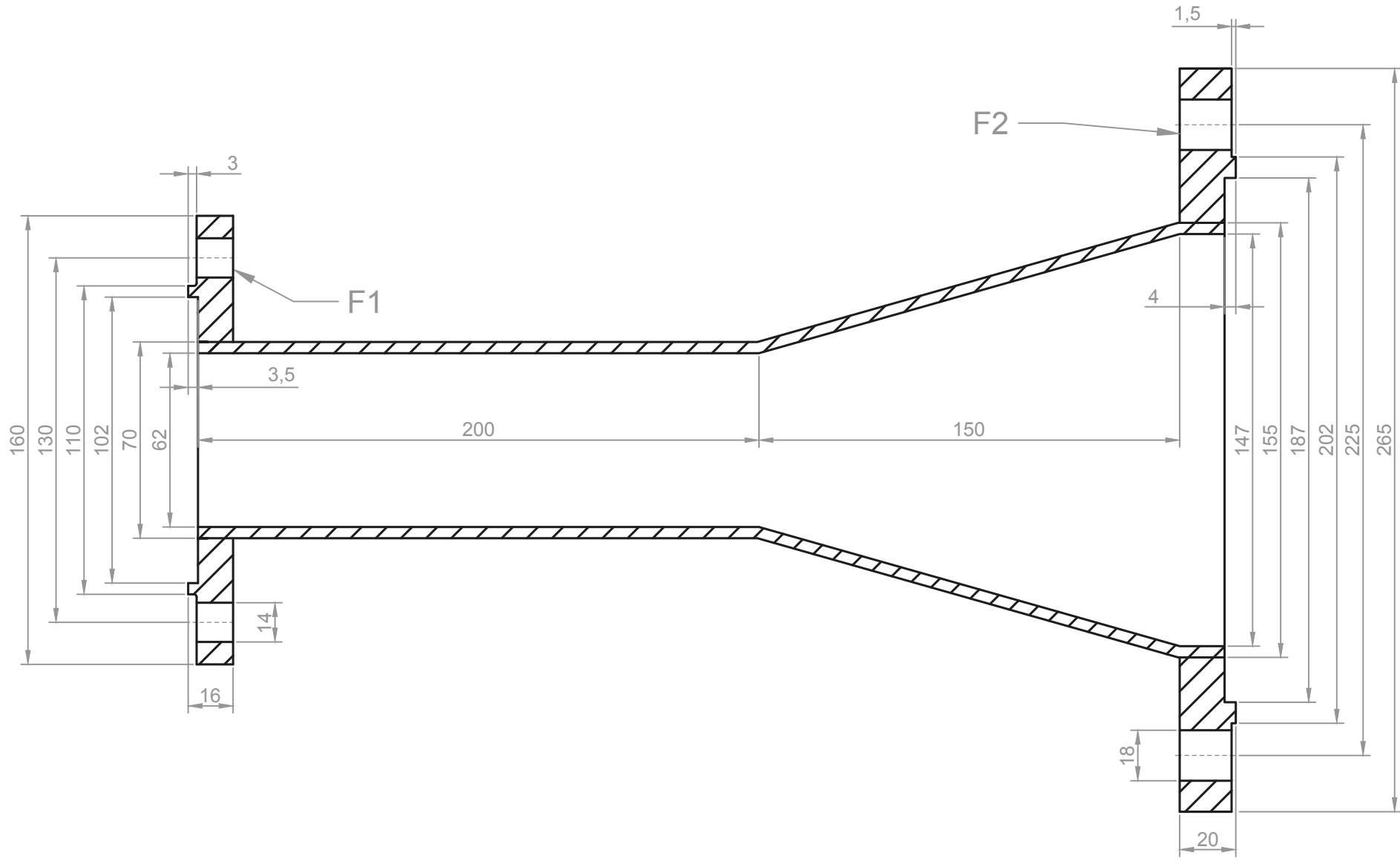


LEGENDA:

| | |
|--------------------------|------------------|
| Componente: | E |
| n° Pezzi: | 1 |
| Materiale Tubi e Flange: | INOX AISI 304 |
| Spessore Parete: | 4mm |
| Realizzazione: | SEAMLESS |
| Lavorazioni Particolari: | LUCIDATURA (int) |

VISTA LATERALE DX
DEL COMPONENTE
MECCANICO E

SCALA 1:2

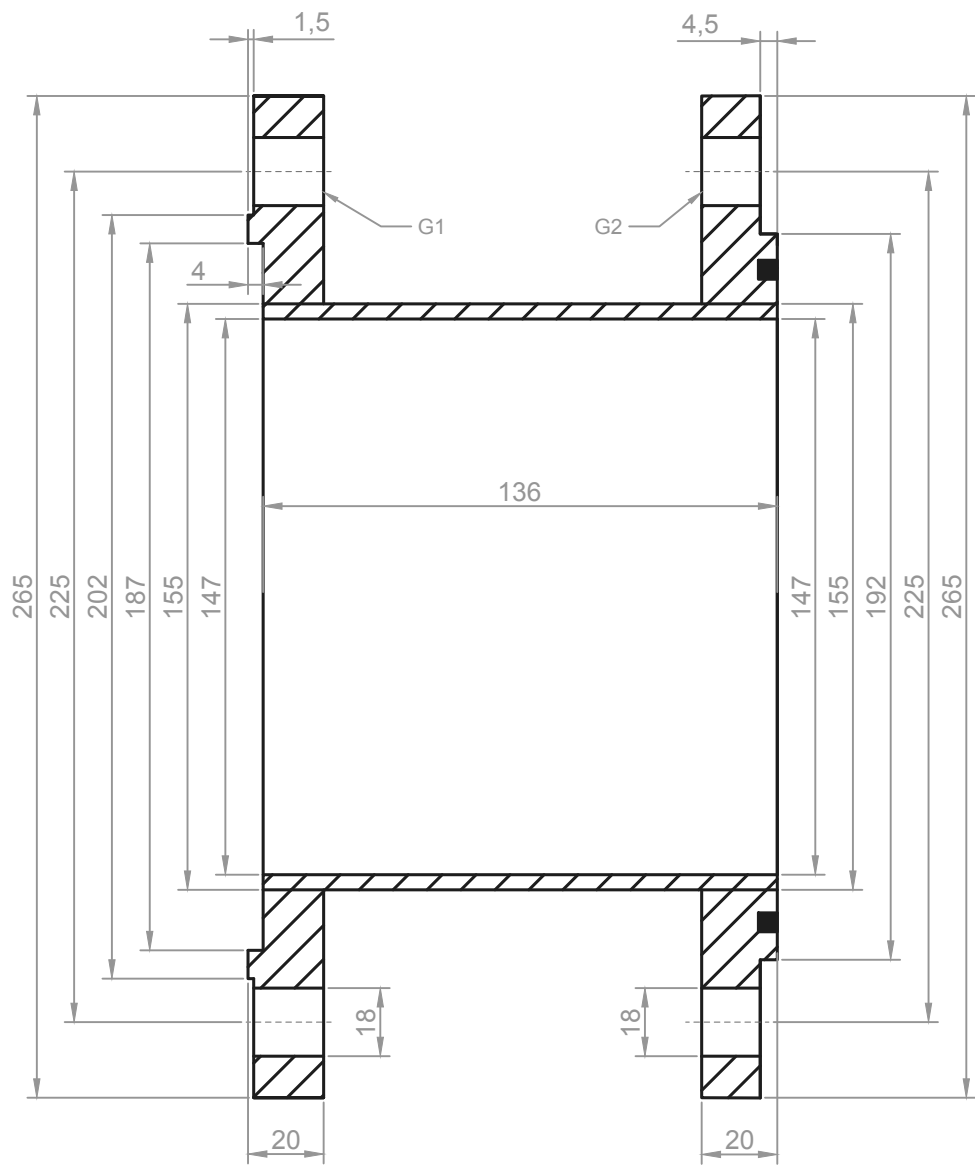


SCALA 1:2

| | | |
|-----------|-----|-----|
| Flangia: | F1 | F2 |
| DN: | 65 | 150 |
| PN: | 2.5 | 2.5 |
| M: | 12 | 16 |
| n° Fori: | 4 | 8 |
| Incastro: | SF | SF |

| | |
|--------------------------|------------------|
| Componente: | F |
| n° Pezzi: | 1 |
| Materiale Tubi e Flange: | INOX AISI 304 |
| Spessore Parete: | 4mm |
| Realizzazione: | SEAMLESS |
| Lavorazioni Particolari: | LUCIDATURA (int) |

LEGENDA:

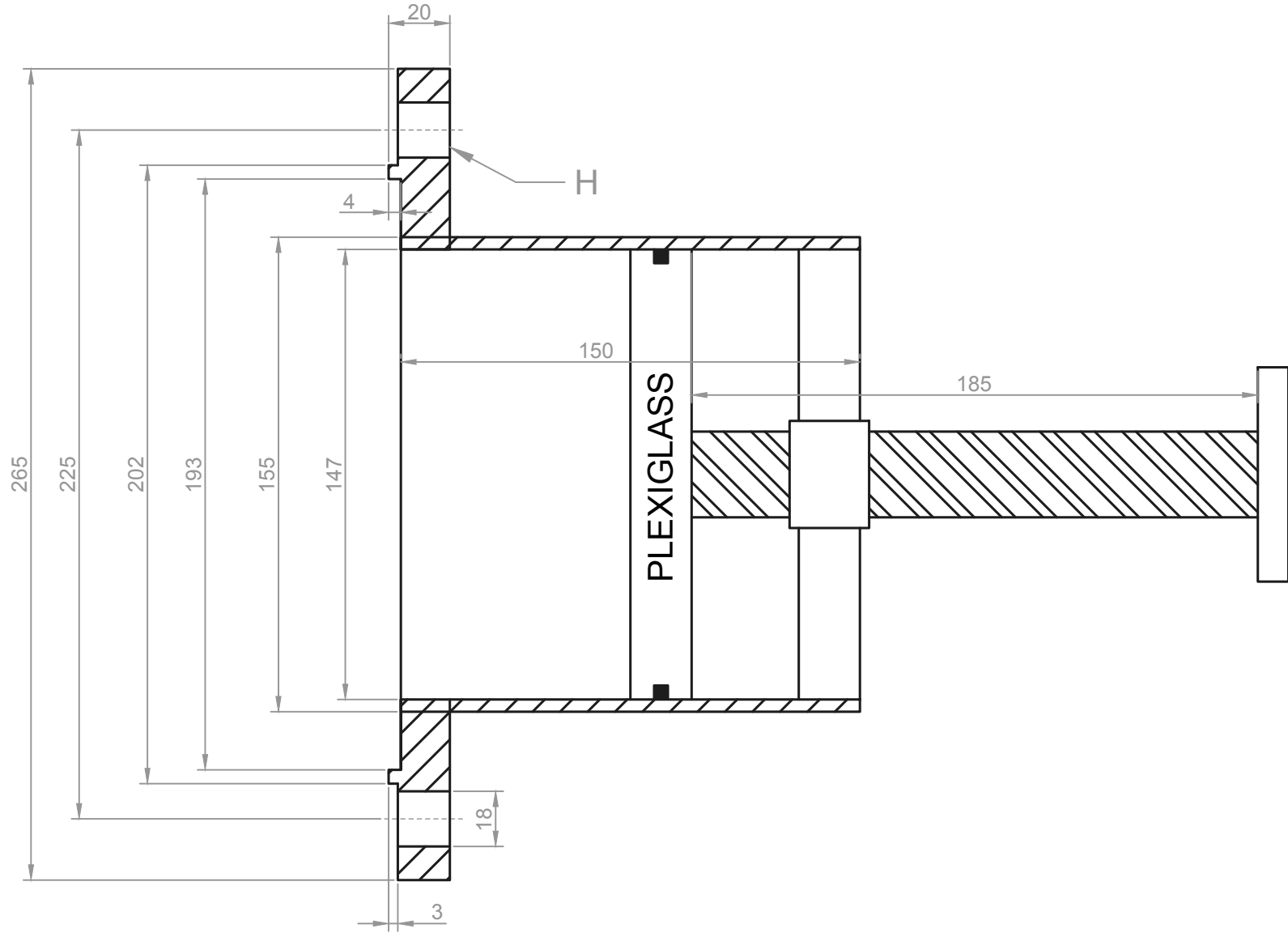


LEGENDA:

| | |
|--------------------------|------------------|
| Componente: | G |
| n° Pezzi: | 1 |
| Materiale Tubi e Flange: | INOX AISI 304 |
| Spessore Parete: | 4mm |
| Realizzazione: | SEAMLESS |
| Lavorazioni Particolari: | LUCIDATURA (int) |

| | | |
|-----------|-----|-----|
| Flangia: | G1 | G2 |
| DN: | 150 | 150 |
| PN: | 2.5 | 2.5 |
| M: | 16 | 16 |
| n° Fori: | 8 | 8 |
| Incastro: | SF | SM |

SCALA 1:2

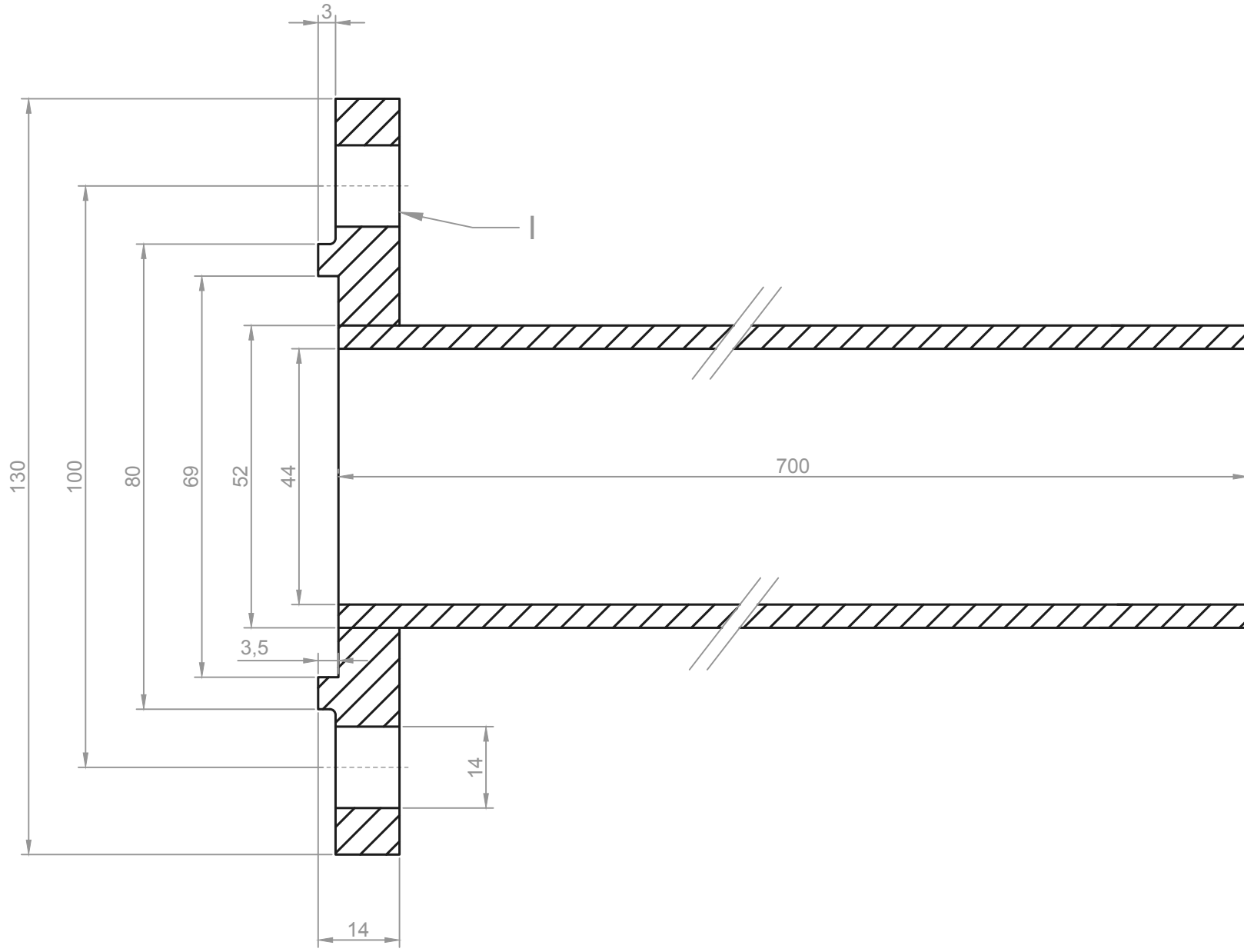


LEGENDA:

| | |
|--------------------------|------------------|
| Componente: | H |
| n° Pezzi: | 1 |
| Materiale Tubi e Flange: | INOX AISI 304 |
| Spessore Parete: | 4mm |
| Realizzazione: | SEAMLESS |
| Lavorazioni Particolari: | LUCIDATURA (int) |

| | |
|-----------|-----|
| Flangia: | H |
| DN: | 150 |
| PN: | 2.5 |
| M: | 16 |
| n° Fori: | 8 |
| Incastro: | SF |

SCALA 1:2



LEGENDA:

| | |
|--------------------------|------------------|
| Componente: | I |
| n° Pezzi: | 1 |
| Materiale Tubi e Flange: | INOX AISI 304 |
| Spessore Parete: | 4mm |
| Realizzazione: | SEAMLESS |
| Lavorazioni Particolari: | LUCIDATURA (int) |

| | |
|-----------|-----|
| Flangia: | I |
| DN: | 40 |
| PN: | 2.5 |
| M: | 12 |
| n° Fori: | 4 |
| Incastro: | SF |

SCALA 1:1