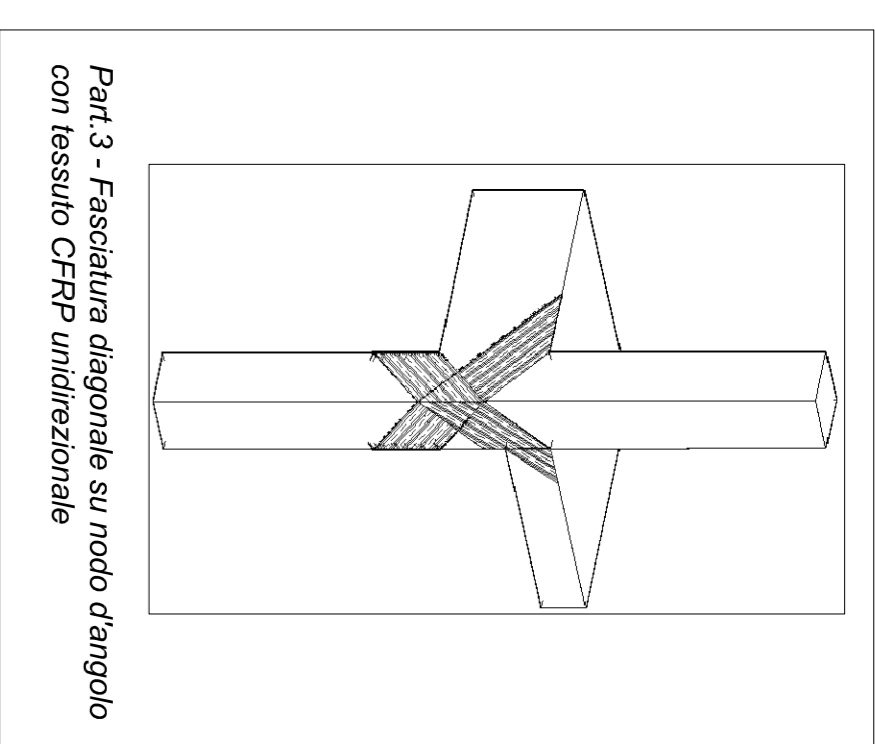
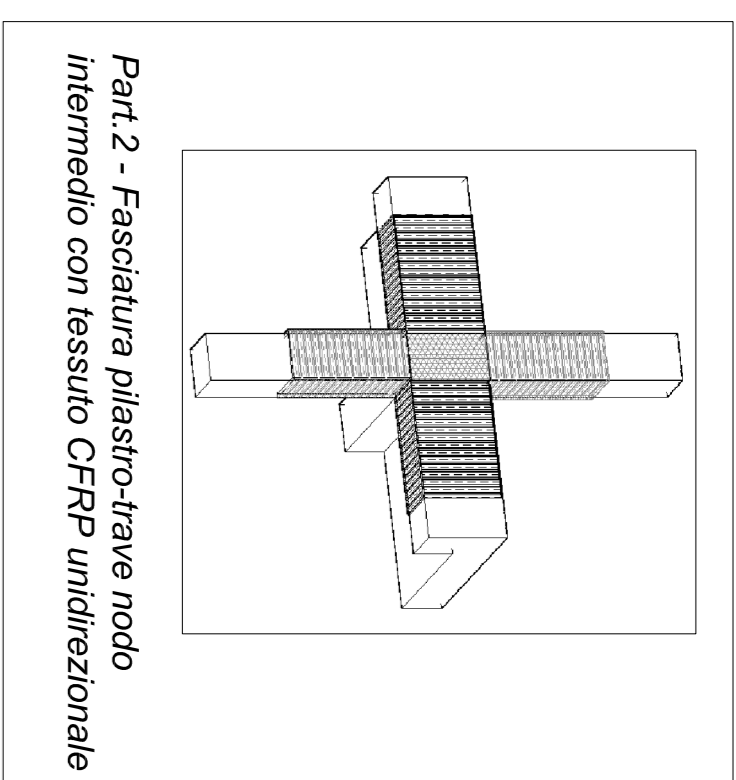
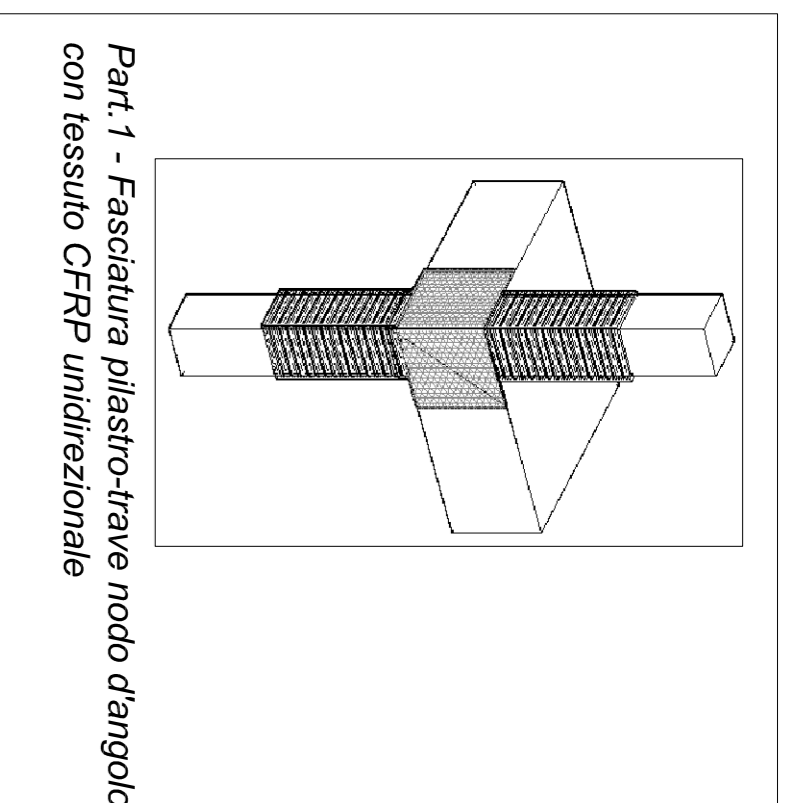
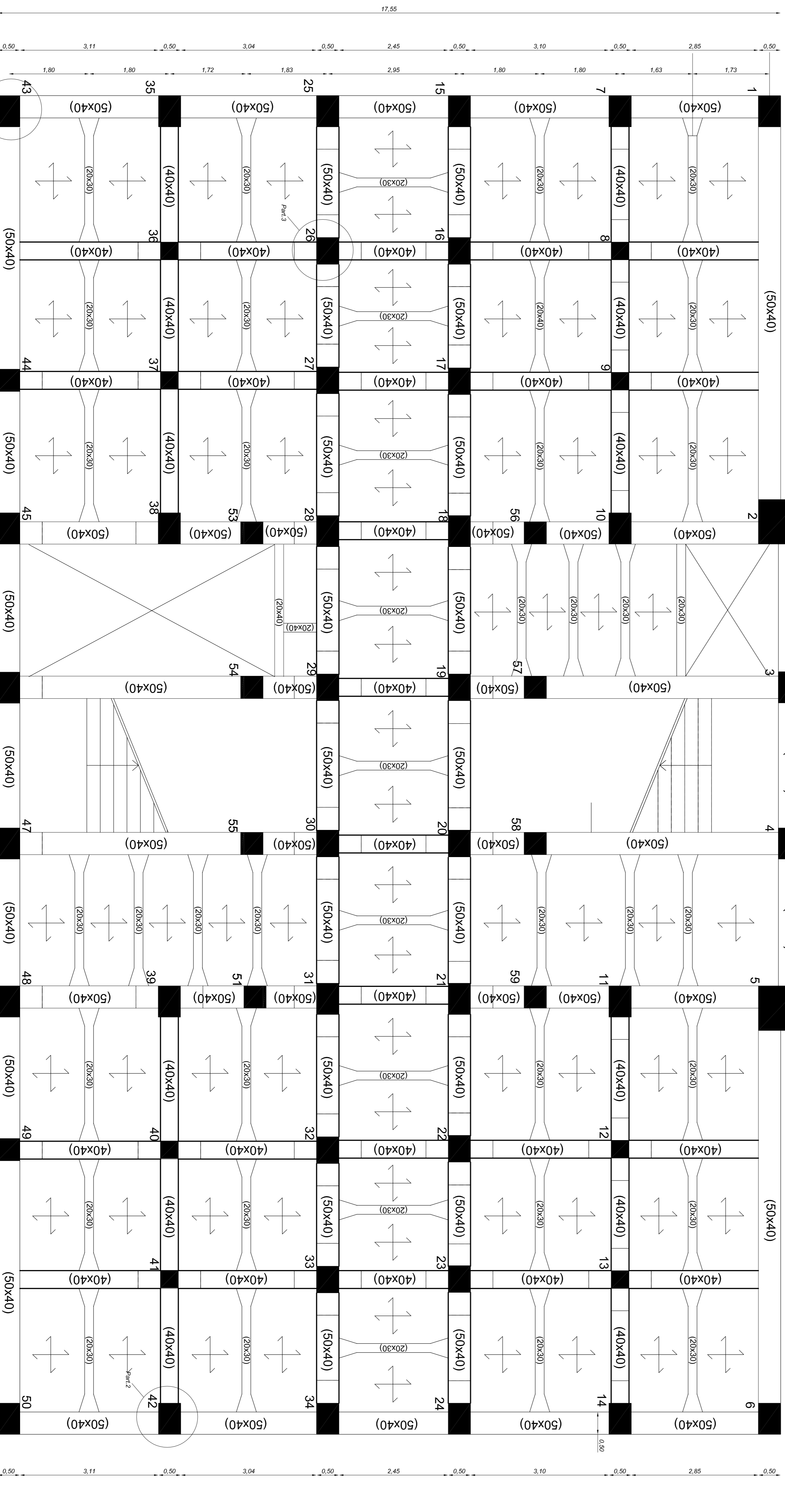


Interventi di consolidamento elementi in c.a. a quota 5.75

scala (1:50)

0.70 8.35 1.00 2.86 0.70 2.80 0.70 2.84 1.00 3.32 8.35 0.70 3.49 2.84 3.32 0.50 5.43 0.70 2.72 2.90 5.43 0.50 3.03 0.70 3.00



LEGENDA INTERVENTI SULLE STRUTTURE IN C.A.

- Fasciatura pilastri con fibra CFRP
- Fasciatura con CFRP di tipo a nervi emergenti ad esclusione di quelle compatte

Modalità di applicazione

Asportazione del calcestruzzo ammalorato mediante scalpellatura a mano o meccanica o con idrosarifica al fine di ottenere un supporto solido esente da parti in distacco e sufficientemente ruvido.

Applicazione a pennello o rullo di uno strato omogeneo di primer

Rasatura di regolazione del primer con spatola dentata per uno spessore di 1-2mm

Lisciatura dell'adeseivo con una spatola piana allo scopo di uniformare completamente anche le più piccole irregolarità della superficie

Preimpregnazione dei tessuti prima della loro applicazione da eseguirsi manualmente o con idonea attrezzatura

Posizionamento del tessuto immediatamente dopo la sua impregnazione, avendo cura di stenderlo senza grinze con le mani protette da guanti

Passaggio del rullino sui tessuti allo scopo di permettere all'adeseivo ed alla resina di penetrare completamente attraverso le fibre

Tessuto CFRP

- Applicazione del tessuto su tutti i pilastri da quota 5.75 a quota 8.50
- Applicazione del tessuto su tutte le travi dell'impiacato a quota 5.75
- Tessuto in fibra di carbonio unidirezionale
- Grammaturo 300g/m²
- Resistenza a trazione 5340 MPa
- Modulo di elasticità di Young E=256000 MPa
- Allungamento a rottura 2.1%
- Altezza del tessuto variabile dai 10cm ai 40cm

Regione Siciliana
Dipartimento dei Beni Culturali e dell'Identità
Sicilia
Soprintendenza per i Beni Culturali ed Ambientali
MESSINA

Università degli Studi
di
MESSINA
Area Servizi Tecnici

IRISANAMENTO CONSERVATIVO. CONSOLIDAMENTO STRUTTURALE E ADEGUAMENTO FUNZIONALE DELLA BIBLIOTECA REGIONALE UNIVERSITARIA "GIACOMO LONGO" DI MESSINA
PROGETTO ESECUTIVO

Programma lotto 2012



Opere Consolidamento strutture c.a. a quota 5.75

INDICE	Numero
ADDEBITO	PE/SI/2/P2
PROGETTO	
ESKIM	

Progetto Architettonico
Arch. Mirella Vinci
Ing. Salvatore Stoppo
Arch. Enrico Zaccone
Geom. Vincenzo Reale
Ing. Roberto Mazzullo

Il Responsabile del Procedimento
Arch. Salvatore Scuto
Ing. Silvio Locquanti
Ing. Giovanni Lupo
Collaboratori:
Geom. Nunzio Chille

IL RESPONSABILE T.O. VI
Arch. Mario Mercurio

IL SOPRINTENDENTE
Arch. Rocco G. Simone

IL RESPONSABILE AREA SERVIZI TECNICI
Ing. Francesco Oteri