

Acciaio per carpenteria metallica

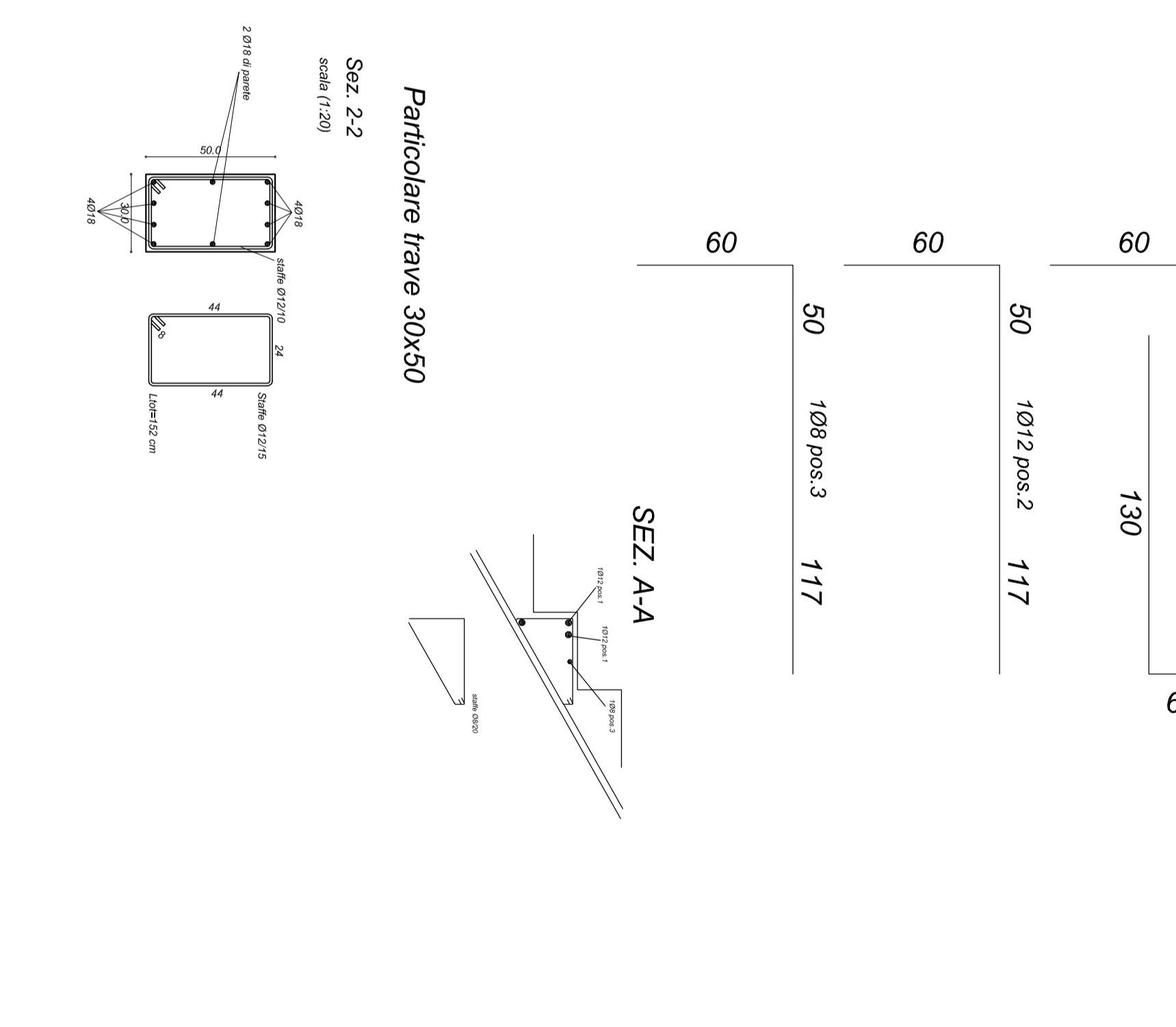
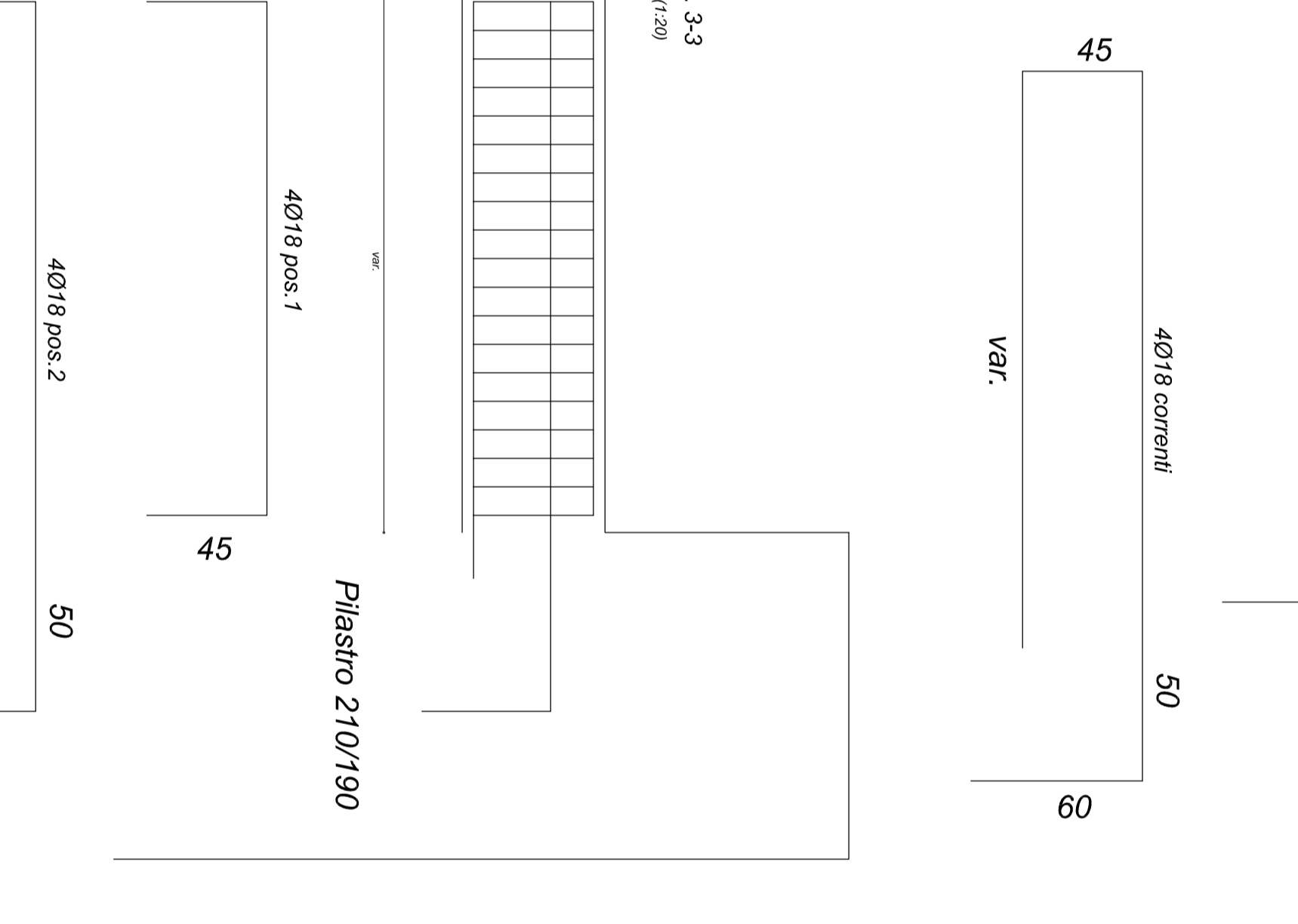
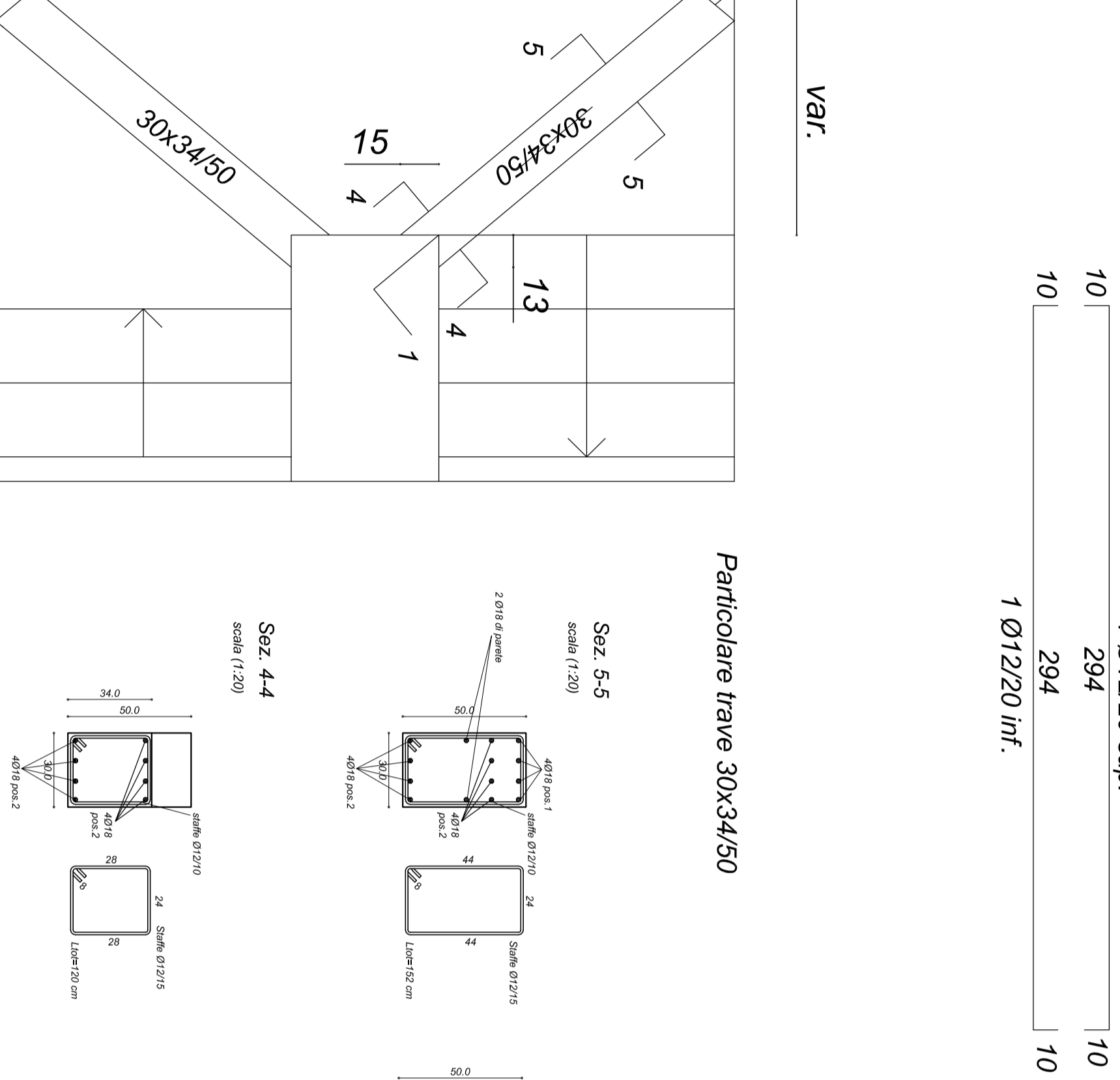
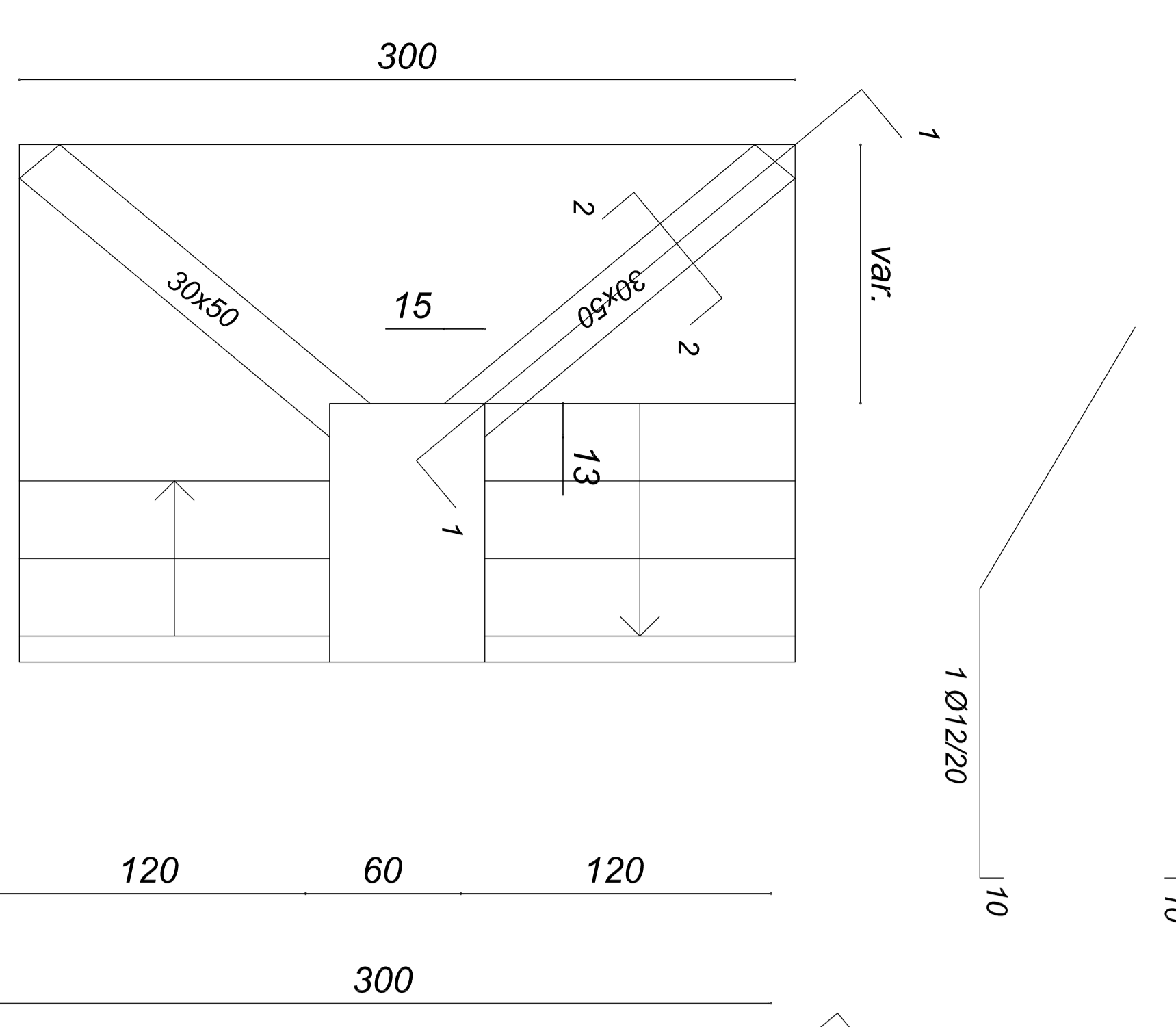
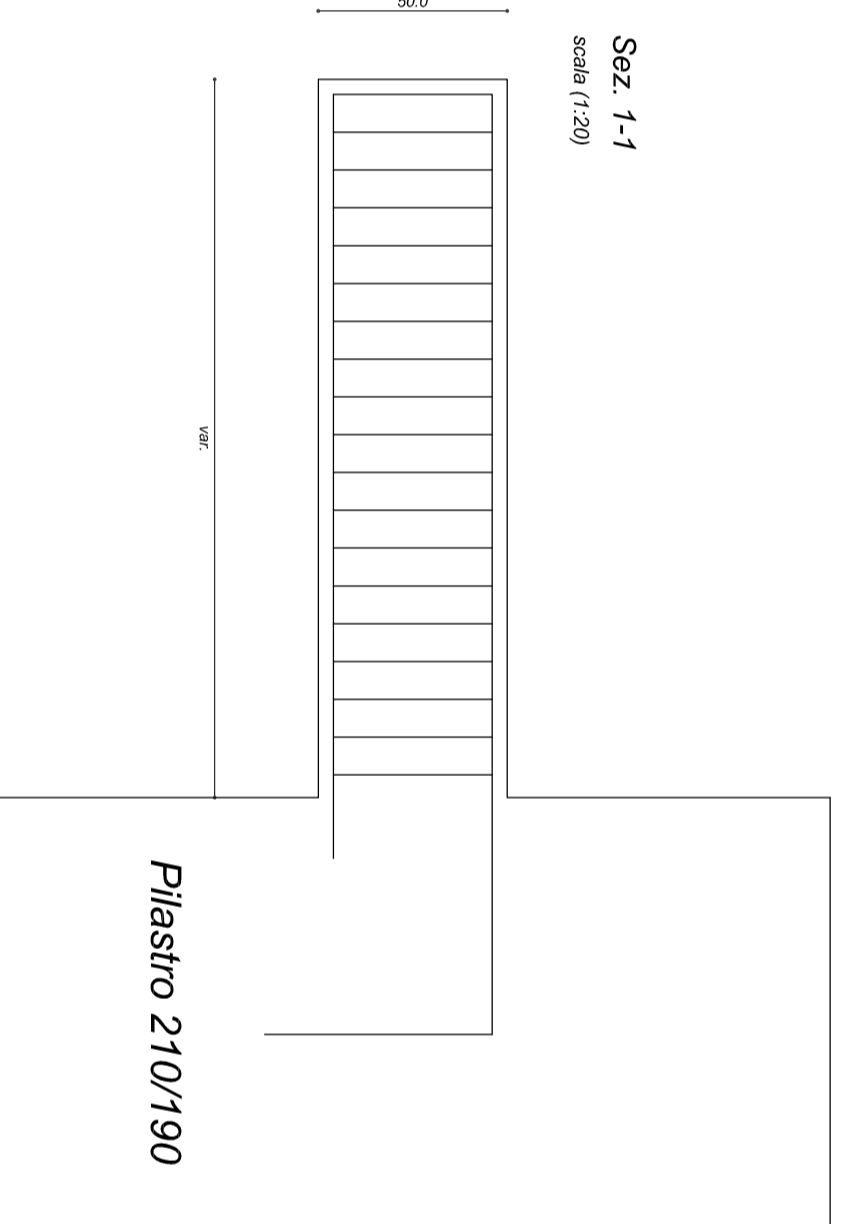
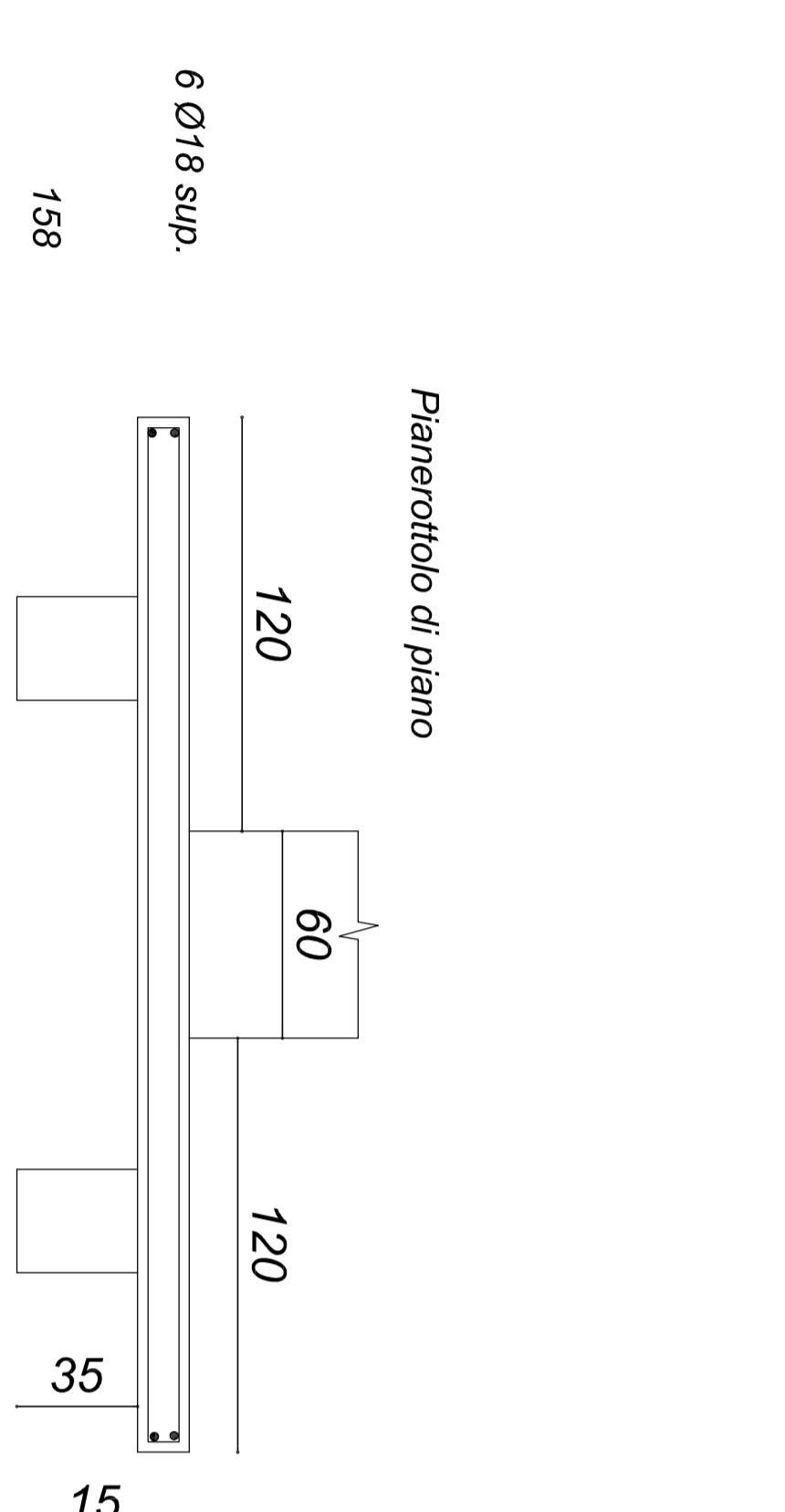
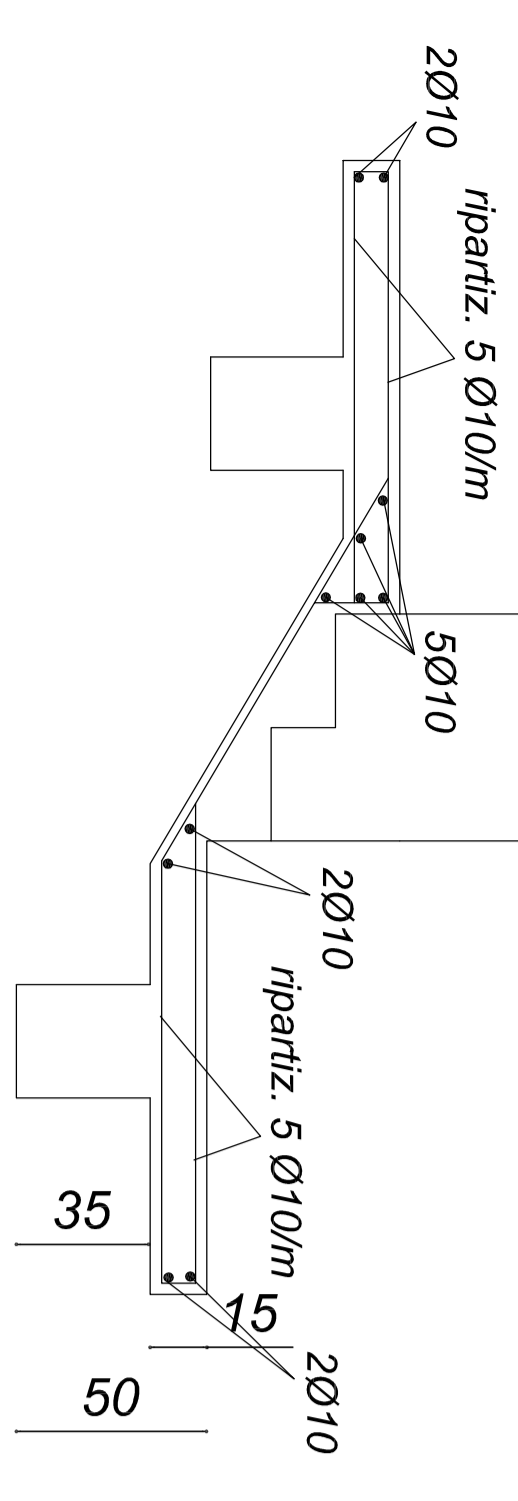
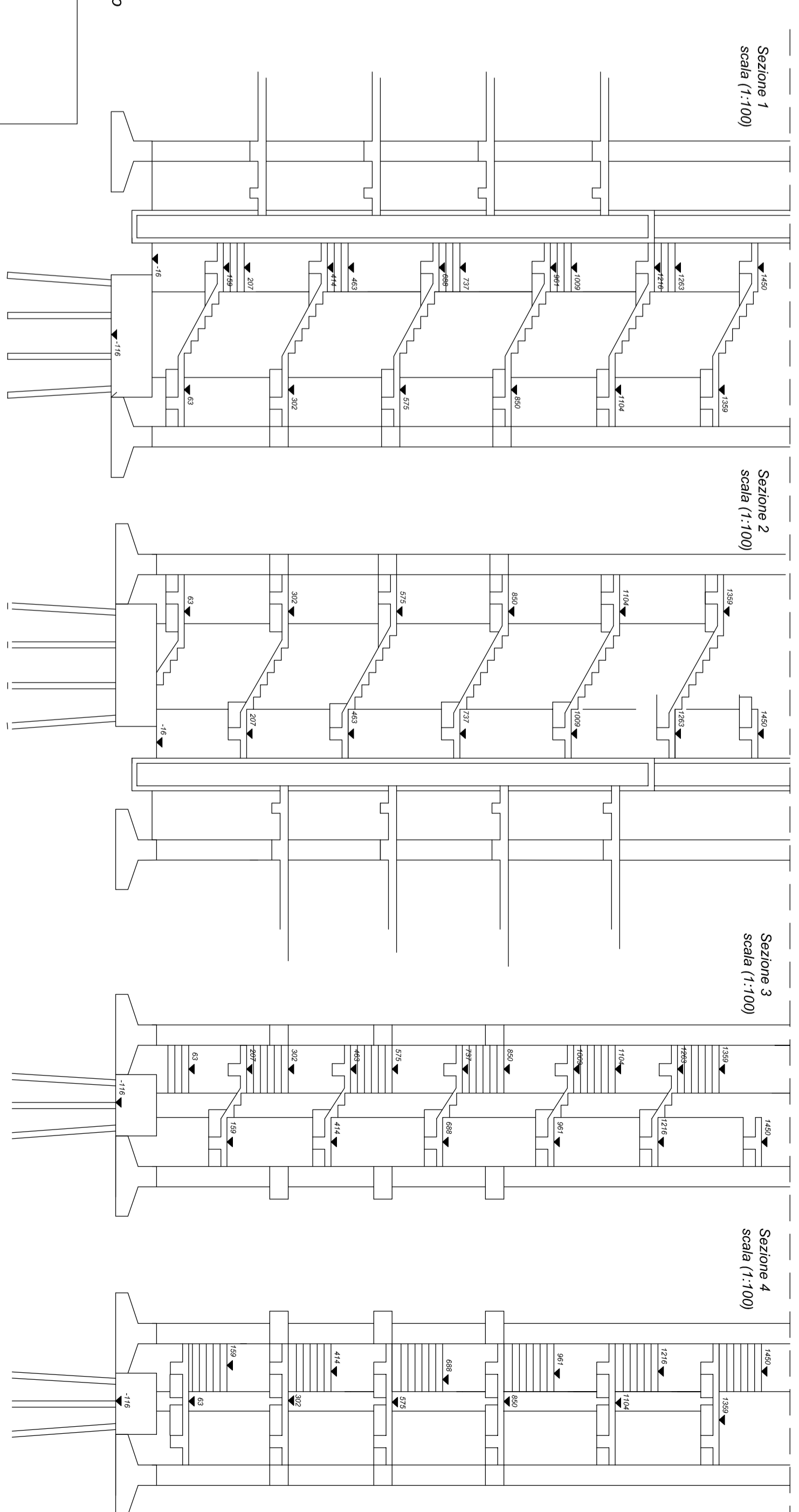
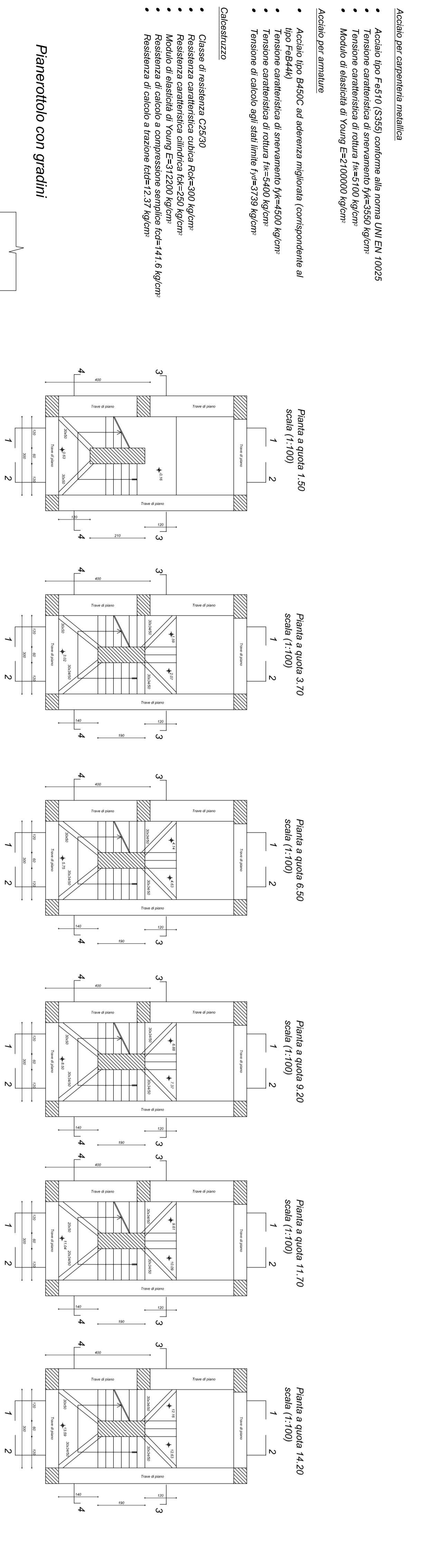
- Acciaio tipo Fe510 (S355) conforme alla norma UNI/EN 10025
- Resistenza caratteristica di snervamento  $f_y=355 \text{ kg/cm}^2$
- Resistenza caratteristica di rottura  $f_u=470 \text{ kg/cm}^2$
- Tensione caratteristica di calcolo  $f_k=510 \text{ kg/cm}^2$
- Modulo di elasticità di Young  $E=2100000 \text{ kg/cm}^2$

Acciaio per armature


- Acciaio tipo B450C ad aderenza migliorata (corrispondente al tipo Fe24A)
- Resistenza caratteristica di snervamento  $f_y=450 \text{ kg/cm}^2$
- Tensione caratteristica di calcolo  $f_k=350 \text{ kg/cm}^2$
- Tensione di calcolo agli stati limite  $f_{yk}=379 \text{ kg/cm}^2$

Calcestruzzo


- Classe di resistenza C25/30
- Resistenza caratteristica cubica  $R_{ck}=300 \text{ kg/cm}^2$
- Resistenza caratteristica cilindrica  $f_{ck}=250 \text{ kg/cm}^2$
- Modulo di elasticità di Young  $E=31200 \text{ kg/cm}^2$
- Resistenza di calcolo a compressione semplice  $f_{cd}=141,6 \text{ kg/cm}^2$
- Resistenza di calcolo a trazione  $f_{ctd}=12,37 \text{ kg/cm}^2$



**Programma lotto 2012**



Regione Siciliana  
Dipartimento dei Beni Culturali e dell'Identità  
Supplendenzia per i Beni Culturali ed Ambientali  
MESSINA



Università degli Studi  
MESSINA  
Area Servizi Tecnici

**RISANAMENTO CONSERVATIVO, CONSOLIDAMENTO STRUTTURALE E ADEGUAMENTO FUNZIONALE DELLA BIBLIOTECA REGIONALE UNIVERSITARIA "GIACOMO LONGO" DI MESSINA PROGETTO ESECUTIVO**


---

**Programma lotto 2012**

**REDAZIONE**

**Esecutivi della scala tipo A - parte 2**

INQUADRO	COMPARTIMENTO	DISSEGNA
MESSINA	MESSINA	MESSINA



**PROGETTO ARCHITETTONICO**

Arch. Mirrella Vinci  
Ing. Salvatore Stoppo  
Arch. Enrico Zaccare  
Geom. Vincenzo Reale  
Ing. Roberto Mazzullo

**IL RESPONSABILE DEL PROCEDIMENTO**

Arch. Salvatore Sculo

**PROGETTO STRUTTURE E IMPIANTI**

Ing. Silvio Lacquaniti  
Ing. Giovanni Lupo  
Collaboratori:  
Geom. Nunzio Chiaia

**IL RESPONSABILE I.O. V.I.**

Arch. Mario Mercurio

**IL SUPPLEMENTANTE**

Arch. Rocco G. Scimone

**IL RESPONSABILE AREA SERVIZI TECNICI**

Ing. Francesco Oeri