



Regione Siciliana  
 Dipartimento dei Beni Culturali e dell'Identità  
 Siciliana  
 Soprintendenza per i beni Culturali ed Ambientali  
 MESSINA



Università degli Studi  
 di  
 MESSINA  
 Area Servizi Tecnici

RISANAMENTO CONSERVATIVO, CONSOLIDAMENTO STRUTTURALE E  
 ADEGUAMENTO FUNZIONALE DELLA BIBLIOTECA REGIONALE  
 UNIVERSITARIA "GIACOMO LONGO" DI MESSINA  
 PROGETTO ESECUTIVO

Programma lotto 2012



PROGETTO IMPIANTO ELETTRICO - Relazione tecnica

Elaborato

VALIDAZIONE			Elaborato <b>PE.IE.RT.</b>
AGGIORNAMENTO			
MESSINA			
Progetto Architettonico Arch. Mirella Vinci Ing. Salvatore Stopo Arch. Enrico Zaccone Geom. Vincenzo Reale Ing. Roberto Mazzullo	Il Responsabile del Procedimento Arch. Salvatore Scuto	Progetto Strutture e Impianti Ing. Silvio Lacquaniti Ing. Giovanni Lupo Collaboratori: Geom. Nunzio Chillè	

IL RESPONSABILE U.O. VI  
 Arch. Maria Mercurio

IL SOPRINTENDENTE  
 Arch. Rocco G. Scimone

IL RESPONSABILE AREA SERVIZI TECNICI  
 Ing. Francesco Oteri

## Sommario

1. PREMESSA .....	2
2. NORMATIVE DI RIFERIMENTO .....	3
3. DESCRIZIONE DELL'IMPIANTO ELETTRICO .....	5
a) Quadri elettrici.....	
b) Cavi .....	
c) Condotture .....	
d) Cassette e connessioni .....	
e) Impianti elettrici nei bagni .....	
f) Prescrizioni generali .....	
g) Illuminazione di sicurezza .....	
h) Impianti elettrici nei mobili .....	
4. IMPIANTO DI TERRA .....	255

## **1. Premessa**

Il presente documento intende illustrare i criteri progettuali per la realizzazione dell'impianto elettrico a servizio dell'edificio "Ex Biblioteca Regionale" del plesso centrale dell'Ateneo..

La progettazione è stata effettuata tenendo conto della destinazione d'uso dei locali ed in relazione ai sopralluoghi effettuati.

L'impianto progettato è stato dimensionato con un accettabile margine di sicurezza in modo da garantire le alimentazioni delle utenze previste e/o le eventuali future nuove richieste che potrebbero sopraggiungere negli anni a venire.

In particolare è stata prevista l'installazione di un nuovo quadro generale di distribuzione da installarsi al piano rialzato, da cui si dipartiranno tutte le linee di alimentazione dei sottoquadri e delle singole utenze. L'illuminazione avverrà mediante l'installazione di plafoniere a led, la cui scelta ben si addice alla politica di risparmio energetico attuata dall'Amministrazione negli ultimi anni.

Per gli ambienti adibiti ad uffici l'impianto sarà del tipo sottotraccia e/o in controsoffitto; per i locali deposito ed archivi verrà realizzato a vista. In generale la realizzazione avverrà secondo quanto previsto dalle norme e leggi vigenti in materia.

## 2. NORMATIVE DI RIFERIMENTO

L'impianto dovrà essere realizzato a regola d'arte ed in conformità alle seguenti leggi, decreti, circolari e norme CEI :

- **Legge n. 46 del 05/03/1990** - *Norme per la sicurezza degli impianti;*
- **D.P.R. n. 547 del 27/04/1955** - *Norme per la prevenzione degli infortuni sul lavoro;*
- **D.P.R. n. 384 del 27/04/1978, Legge n. 41 del 28/02/1986, Legge n. 13 del 09/01/1989, D.M. n. 236 del 14/06/1989** - *Superamento delle barriere architettoniche;*
- **Norma CEI 64-8** - *Impianti elettrici utilizzatori a tensione nominale non superiore a 1000 V in corrente alternata e 1500 V in corrente continua;*
- **Norma CEI 64-8 Capitolo 61** - *Verifiche iniziali, ambienti ed applicazioni particolari;*
- **Norma CEI 64-8 Capitolo 54** - *Impianti di terra;*
- **Norma CEI 64-8 Sezione 701** - *Locali contenenti bagni o docce;*
- **Norma CEI 64-11** - *Impianti elettrici nei mobili;*
- **Norma CEI 11-17** - *Impianti di produzione, trasmissione e distribuzione dell'energia elettrica;*
- **Norma CEI 17-13** - *Apparecchiature assiemate di protezione e di manovra per bassa tensione;*
- **Norma CEI 20-22** - *Cavi non propaganti l'incendio;*
- **Norma CEI 20-35** - *Cavi non propaganti la fiamma;*
- **Norma CEI 20-38** - *Cavi a basso sviluppo di fumi e gas tossici;*
- **Norma CEI 20-39** - *Cavi ad isolamento minerale;*
- **Norma CEI 23-3** - *Interruttori automatici per la protezione dalle sovracorrenti per impianti domestici e similari;*
- **Norma CEI 23-8** - *Tubi protettivi rigidi in polivinilcloruro ed accessori;*
- **Norma CEI 23-14** - *Tubi protettivi flessibili in PVC e loro accessori;*
- **Norma CEI 23-18** - *Interruttori differenziali per uso domestico e similare ed interruttori differenziali con sganciatori di sovracorrente incorporati per uso domestico e similare*

**LAVORI DI RISTRUTTURAZIONE DELL'EDIFICIO EX BIBLIOTECA REGIONALE**  
**RELAZIONE TECNICA IMPIANTO ELETTRICO**

---

- **Norma CEI 23-20** - *Dispositivi di connessione per circuiti a bassa tensione per usi domestici e similari. Parte 1;*
- **Norma CEI 23-21** - *Dispositivi di connessione per circuiti a bassa tensione per usi domestici e similari. Parte 2;*
- **Norma CEI 23-31** - *Sistemi di canali metallici e loro accessori ad uso portacavi e portapparecchi;*
- **Norma CEI 23-32** - *Sistemi di canali di materiale plastico isolante e loro accessori ad uso portacavi e portapparecchi per soffitto e parete;*
- **Norma CEI 23-40** - *Dispositivi di connessione per circuiti a bassa tensione per usi domestici e similari;*
- **Norma CEI 23-51** - *Prescrizione per la realizzazione, le verifiche e le prove dei quadri di distribuzione per installazioni fisse per uso domestico e similare;*
- **Norma CEI 34-22** - *Apparecchi di illuminazione. Parte 2;*

### **3. DESCRIZIONE DELL'IMPIANTO ELETTRICO**

#### **a) Quadri elettrici**

Il quadro generale di distribuzione sarà alimentato direttamente dal quadro MT/BT presente nella cabina elettrica del Plesso Centrale.

Il quadro di piano sarà costituito da un interruttore magnetotermico generale, rispondente alla Norma CEI 23-3, da cui si dipartono sia le linee che alimentano utenze terminali (illuminazione esterna, climatizzazione, centralino telefonico, etc) sia linee che alimentano eventuali quadri secondari a servizio delle singole utenze e/o zone comuni.

I quadri installati devono essere del tipo ANS - quadri costruiti non di serie - e verranno installati in luoghi dove personale addestrato ha accesso al loro uso (*Norma CEI 17-13/1 e Norma CEI 17-13/3*). I quadri vengono considerati come apparecchiature di serie, purché il montaggio sia realizzato secondo le istruzioni del costruttore e, per la tipologia dei quadri considerati, siano eseguiti i controlli ai sensi dell' art. 8.1.2 della *Norma CEI 17-13/3* :

- ispezione a vista per controllare la sistemazione del cablaggio, il corretto montaggio degli apparecchi e degli eventuali blocchi;
- controllo delle misure di protezione contro i contatti diretti ed indiretti e della continuità del circuito di protezione.

Prima di effettuare l'installazione dei quadri, secondo quanto prescritto dalla *Norma CEI 23-51*, deve essere verificato che i limiti della sovratemperatura - dovuta agli interruttori ed ai componenti che verranno installati al loro interno - siano inferiori a quelli dissipabili dagli involucri che li costituiscono.

In tutti i quadri di distribuzione le linee terminali, fatta eccezione per l'alimentazione dell'illuminazione di sicurezza qualora siano presenti linee separate, saranno protette con interruttore automatico magnetotermico differenziale rispondenti alla citata *Norma CEI 23-*

18, in modo da garantire un adeguato coordinamento tra cavo e dispositivo di protezione sia nei riguardi dell'energia passante (*Norma CEI 64-8 artt. 434.3, 434.3.1, 434.3.2*) sia nei riguardi della massima lunghezza protetta della linea (*Norma CEI 64-8 artt. 533.3*).

**b) Cavi**

I collegamenti tra il quadro generale (piano seminterrato), il quadro generale di distribuzione del piano intermedio ed eventuali sottoquadri verranno eseguiti mediante l'impiego di cavi del tipo FG7M1 ed FG7(O)M1 posati in controsoffitto su passerelle, mentre i collegamenti tra sottoquadri ed utenze saranno effettuati mediante l'impiego di cavi del tipo N07G9-K passanti entro tubazioni flessibili posati sotto intonaco. Entrambi i cavi saranno del tipo non propaganti l'incendio, la fiamma, etc, rispondenti alle sopraccitate Norme CEI.

La sezione dei cavi deve essere tale da garantire, in qualsiasi punto dell'impianto, una caduta di tensione inferiore al 4%, secondo quanto previsto dalla *Norma CEI 64-8 sez. 525*.

Inoltre sono da tenere presenti le seguenti prescrizioni normative:

- la sezione minima ammessa dei conduttori per l'alimentazione dell'illuminazione di base, la derivazione per prese a spina per altri apparecchi di illuminazione e per apparecchi con potenza unitaria inferiore o uguale a 2,2 kW deve essere di 1,5 mm<sup>2</sup>;
- la sezione minima ammessa dei conduttori per l'alimentazione delle derivazioni con o senza prese a spina per utilizzatori con potenza unitaria superiore a 2,2 kW e inferiore o uguale a 3,6 kW deve essere di 2,5 mm<sup>2</sup>;
- la sezione minima ammessa per i conduttori di protezione deve essere pari a quella dei conduttori di fase per sezioni fino a 16 mm<sup>2</sup>, per sezioni maggiori dei conduttori di fase la sezione del conduttore di protezione deve essere pari alla metà della sezione dei conduttori di fase (*Norma CEI 64-8 tab. 54F*);

- i colori ammessi per i conduttori di fase non prevedono il blu ed il giallo-verde (*Norma CEI 16-4 - UNEL 00722*);
- il conduttore di neutro deve essere identificato con il colore blu, il conduttore di protezione invece con il colore giallo-verde (*Norma CEI 64-8 art. 514.3.2*).

### **c) Condutture**

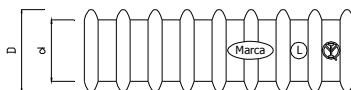
Le linee di alimentazione dell'impianto elettrico in oggetto devono essere posate in tubi e condotti protettivi o in canali o in passerelle e devono pertanto rispettare le seguenti indicazioni normative :

- il diametro interno dei tubi deve essere almeno pari ad 1.3 volte il diametro del cerchio circoscritto al fascio di cavi che essi sono destinati a contenere, con un minimo di 10 mm, tranne che per la colonna montante dove il diametro nominale interno del tubo deve essere maggiore di 1.4 volte il diametro del cavo o del fascio dei cavi (*Norma CEI 11-17*);
  - il diametro interno dei condotti deve essere almeno pari ad 1.8 volte il diametro del cerchio circoscritto al fascio di cavi che essi sono destinati a contenere, con un minimo di 15 mm. Per condotti di sezione diversa dalla circolare il rapporto tra la sezione stessa e l'area della sezione retta occupata dai cavi deve essere maggiore od uguale a 2 (*Norma CEI 11-17*);
  - i tubi protettivi devono essere scelti in modo da assicurare adeguata resistenza meccanica alle sollecitazioni che possono prodursi sia durante la posa sia durante l'esercizio (*Norma CEI 64-8 artt. 522.6 e 522.8*);
  - i tubi in materiale plastico installati sotto pavimento (*Norma CEI 64-8 art. 522.8.1.6*) devono essere del tipo pesante, ottemperanti alle *Norma CEI 23-8* e *Norma CEI 23-14*;
  - i cavi posati in tubi o condotti devono risultare sempre sfilabili e reinfiliabili e nei tubi o condotti non devono esserci giunzioni o morsetti (*Norma CEI 64-8 art. 522.8.1.1*);
-



- i tubi utilizzabili per l'impianto elettrico incassato, in ottemperanza alla *Norma CEI 64-8 art. 522.8.1.7.*, devono essere in PVC flessibile tipo pesante con riferimenti normativi alla *Norma CEI 23-14*, in PVC flessibile tipo leggero con riferimenti normativi alla *Norma CEI 23-14*, oppure in materiale termoplastico flessibile autorinvenente, non autoestinguente, da annegare nel calcestruzzo o materiale equivalente (*Norma CEI 23-17*);
- i raggi di curvatura delle tubazioni o condotti devono essere di valori tali da permettere un agevole infilaggio dei cavi, in pratica devono essere compatibili con i raggi minimi di curvatura dei cavi posati e la curvatura dei tubi deve essere tale che il diametro interno di questi non diminuisca di oltre il 10 % (*Norma CEI 64-8 art. 522.8.1.2*);
- i tubi installati sotto traccia nelle pareti devono avere percorso orizzontale, verticale o parallelo agli spigoli delle pareti stesse, nel pavimento e nel soffitto il percorso può essere qualsiasi (*Norma CEI 64-8 art. 522.8.1.7*);
- nei canali la sezione occupata dai cavi di energia, tenuto conto del volume occupato dalle connessioni, non deve superare il 50% della sezione utile del canale stesso (*Norma CEI 23-31, Norma CEI 23-32, art. 522.8.1.7*);

### Tubo flessibile - Norma CEI 23-14



Tipo	Diametri							
L e P	D (mm)	16	20	25	32	40	50	63
	d (mm)	10.7	14.1	18.3	24.3	31.2	39.6	50.6

Tipo Leggero - colore grigio (RAL 7035): sigla "L"

Tipo Pesante - colore nero: sigla "P"

La Norma ammette qualsiasi colore ad eccezione del giallo, arancio, rosso e grigio.

### Tubo rigido - Norma CEI 23-8



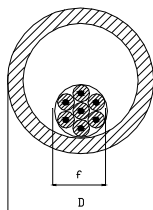
Tipo	Diametri						
L e P	D (mm)	16	20	25	32	40	50
L	d (mm)	13.3	17.2	21.7	28.3	35.9	45.3
P	d (mm)	13	16.9	21.4	27.8	35.4	44.3

Tipo Leggero - colore grigio (RAL 7035): sigla "L"

Tipo Pesante - colore nero e grigio: sigla "P"

La Norma ammette qualsiasi colore ad eccezione del giallo, arancio e rosso.

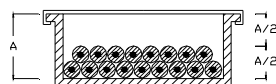
### Dimensioni interne di tubi e canali - Norma CEI 64-8/5



$$D \geq 1.3 f$$

f : diametro del cerchio circoscritto al fascio dei cavi

D: diametro interno del tubo (min. 10mm)



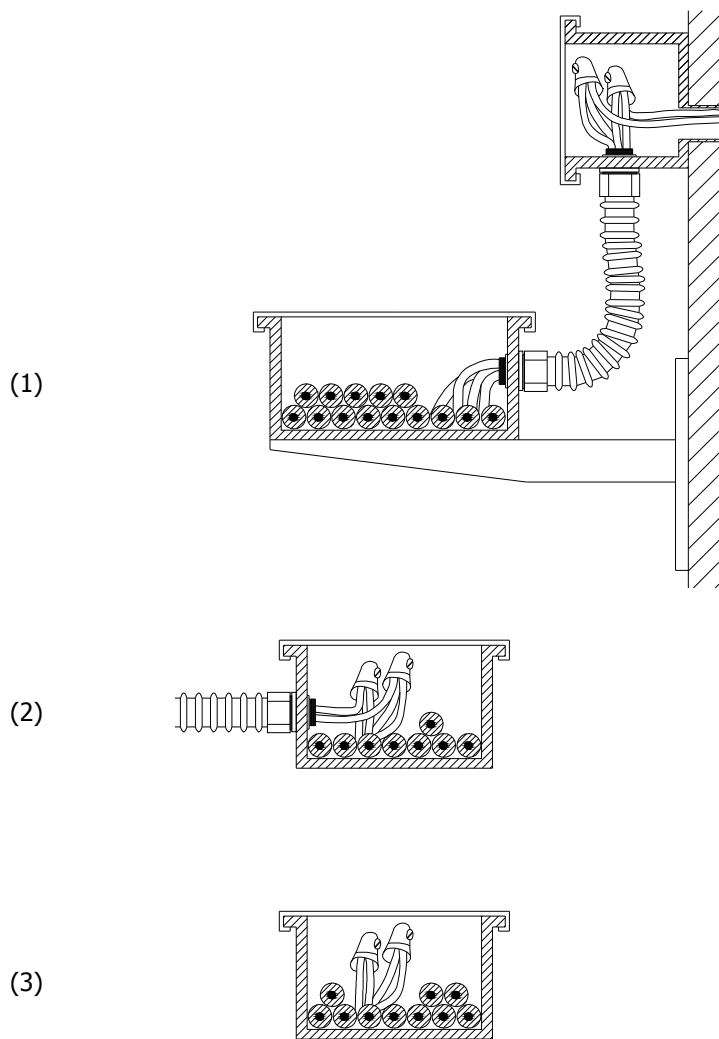
Nei canali la sezione occupata dai cavi non deve superare il 50% della sezione del canale stesso

**d) Cassette e connessioni**

In base alle prescrizioni dettate dalla *Norma CEI 64-8/4 art. 412.2.3* vanno utilizzate solo cassette di derivazione con coperchi saldamente fissati alle strutture con almeno 4 viti, facendo attenzione che il numero di cavi e di giunzioni posti al loro interno non occupino più del 50% del volume interno della cassetta stessa. Inoltre devono essere rispettate le seguenti prescrizioni:

- tutte le connessioni, le giunzioni, le derivazioni vanno eseguite, con appositi morsetti, con o senza vite, senza ridurre la sezione dei conduttori e senza lasciare parti conduttrici scoperte (*Norme CEI 23-20, Norme CEI 23-21, Norme CEI 23-40*);
- tutte le connessioni devono essere accessibili per manutenzione, ispezione e prove, inoltre non sono ammesse nei tubi - di sezione circolare o di altra forma - e sono sconsigliate entro le scatole portafrutto (*Norme CEI 64-8/5 artt. 526.1 e 526.4*);
- i dispositivi di connessione devono essere ubicati esclusivamente nelle cassette di derivazione;
- sono ammessi i collegamenti entra-esce sui morsetti purché esistano doppi morsetti o questi siano dimensionati opportunamente per ricevere la sezione totale dei conduttori da collegare (*Norme CEI 64-8/5 artt. 526.3*).

**Cassette e connessioni - Norma CEI 64-8/5 artt. 526.1 e 526.4**

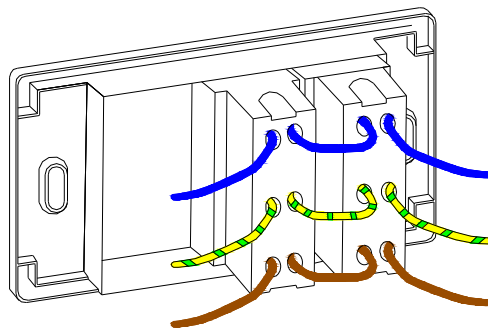


**Figure:**

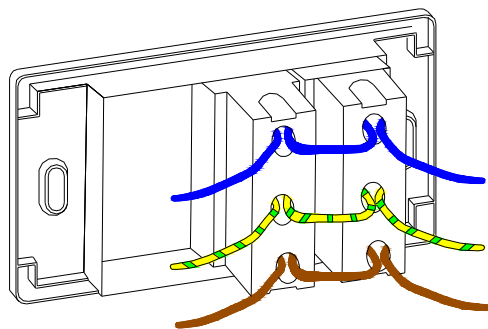
- (1) E' preferibile che le connessioni siano effettuate in apposite scatole fuori del canale portacavi.
- (2) Le connessioni entro il canale sono ammesse, purchè le parti attive non siano accessibili al dito di prova.
- (3) Le giunzioni devono unire cavi delle stesse caratteristiche e dello stesso colore.

Cassette e connessioni - Norma CEI 64-8/5 art. 526.3

(1)



(2)



**Figure:**

- 1) Collegamento entra-esce con doppi morsetti.
- 2) Collegamento entra-esce con un unico morsetto dimensionato per ricevere la sezione totale dei conduttori.

**e) Impianti elettrici nei bagni**

Gli impianti dei bagni devono essere eseguiti secondo la *Norma CEI 64-8 art. 701.32*. Tale norma definisce quattro zone di pericolosità con riferimento alla posizione della vasca da bagno e del piatto doccia:

- la *zona 0* è costituita dal volume interno della vasca da bagno o del piatto doccia;
- la *zona 1* è delimitata dalla proiezione verticale della vasca o del piatto doccia fino all'altezza di 2.25 m;
- la *zona 2* è il volume intorno alla zona 1 avente larghezza 0.6 m ed altezza 2.25 m;
- la *zona 3* è costituita dal volume intorno alla zona 2 avente larghezza 2.4 m ed altezza 2.25 m.

Inoltre vanno tenute in considerazione le seguenti indicazioni normative generali:

- nessun elemento dell'impianto elettrico (lampade, prese a spina, apparecchi, conduttori, organi di manovra, etc) deve essere installato nelle zone 0, 1, 2. In questo modo nessuna parte dell'impianto elettrico sarà accessibile da chi si trova nella vasca o nel piatto doccia;
- nella zona 3 le prese a spina devono essere protette, meglio se singolarmente, da un interruttore differenziale con sensibilità di 30 mA;
- tutte le apparecchiature elettriche della zona 3 devono avere un grado di protezione minimo IP41 e se prevista la pulizia mediante getti d'acqua IP44;

I bagni per disabili devono essere dotati dei seguenti componenti:

- un trasformatore 30V A 220V - 12V (linea allarme);
- un punto luce interno incandescente stagno;

- un punto con lampeggiatore elettronico esterno che indica la presenza di una persona all'interno del bagno disabili;
- un campanello d'allarme per servizi disabili;
- un punto con avvisatore acustico esterno per segnalazione di emergenza 75 DB che verrà attivato da un pulsante a tirante e rimarrà inserito fino a quando una persona non entrerà in bagno per disattiverlo.

**Impianti elettrici in locali bagno/doccia - Norma CEI 64-8/7 art.701  
(N.B.: le quote sono espresse in m)**

	<b>ZONA 1</b>	<b>ZONA 2</b>	<b>ZONA 3</b>
Grado di protezione minimo contro la penetrazione dei liquidi	IPX4 <sup>(1)</sup>	IPX4 <sup>(1)</sup>	IPX1 <sup>(1)</sup>
Disposizioni di comando, protezione, etc. (art. 701.53)	Vietati <sup>(2)</sup>	Vietati <sup>(2)</sup>	Ammessi, purchè protetti con interruttore differenziale con I <sub>dn</sub> =30 mA <sup>(3)</sup>
Apparecchi utilizzatori (art. 701.55)	Ammessi: - apparecchi fissi Selv IPXXB; - scaldacqua <sup>(4)</sup> <sup>(5)</sup>	Ammessi oltre quelli della Zona 1: apparecchi di illuminazione, di riscaldamento, unità per l'idromassaggio di classe II e di classe I, con interruttore differenziale I <sub>dn</sub> =30 mA <sup>(3)</sup>	Nessuna limitazione (regole generali)
Prese a spina (art. 701.55)	Vietate <sup>(2)</sup>	Ammessi prese per rasoi elettrici con proprio trasformatore di isolamento classe II incorporato <sup>(5)</sup>	Ammessi, purchè protette con interruttore differenziale con I <sub>dn</sub> =30 mA <sup>(3)</sup>
Condutture elettriche, eccetto quelle incassate a profondità maggiore di 5 cm (art. 701.52)	Limitate a quelle che alimentano apparecchi posti nelle Zone 1 e 2. Isolamento corrispondente a quello della classe II e senza tubazioni metalliche		Nessuna limitazione (regole generali)
Condutture elettriche, eccetto quelle incassate a profondità maggiore di 5 cm (art. 701.52)	Richiesto	Richiesto	Richiesto

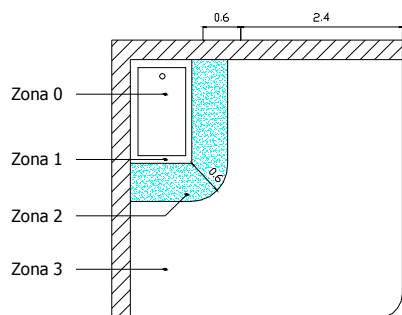
**Note:**

- (1) Il grado IPX1 indica la protezione contro la caduta verticale delle gocce di acqua: IPX4 contro gli spruzzi d'acqua in tutte le direzioni.
- (2) Ad eccezione di interruttori di circuiti SELV alimentati a tensione fino a 12V in c.a. o 30V in c.c. con sorgente di sicurezza fuori dalle Zone 0, 1 e 2.
- (3) E' sufficiente l'interruttore differenziale generale di appartamento. Sono ammesse le prese a bassissima tensione di sicurezza o con proprio trasformatore di isolamento.
- (4) Unità per vasche da idromassaggio rispondenti alle rispettive norme, possono essere poste sotto la vasca da bagno se tale zona è accessibile solo con l'ausilio di attrezzo ed è effettuato il collegamento equipotenziale supplementare. Sono ammessi elementi riscaldanti annegati nel pavimento, se ricoperti con griglia o schermo metallico collegato a terra, connesso al collegamento equipotenziale.
- (5) Gli scaldacqua con grado di protezione IPX4, ammessi in Zona 1, sono difficilmente reperibili in commercio. Lo stesso dicasi per le prese a spina per rasoi elettrici con grado di protezione IPX4, dotate di trasformatore di isolamento, ammesse in Zona 2.

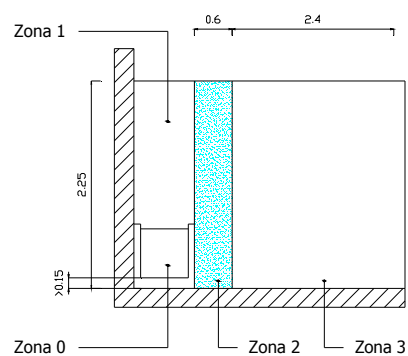
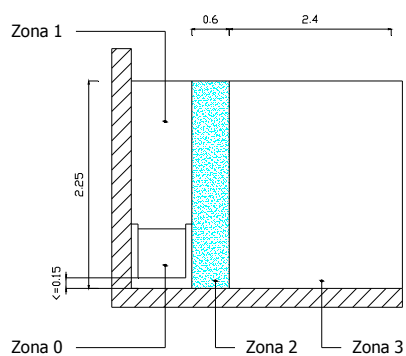
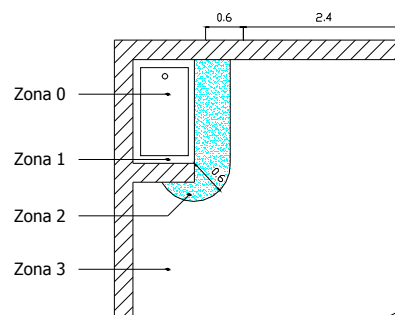


**Impianti elettrici in locali bagno/doccia - Norma CEI 64-8/7 art.701  
(N.B.: le quote sono espresse in m)**

TIPO 1



TIPO 2

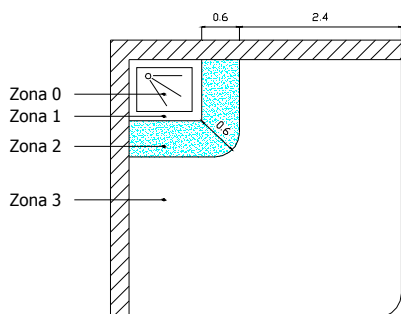


L'altezza della Zona 1 è misurata dal pavimento, poichè il fondo della vasca si trova a meno di 15 cm dal pavimento stesso.

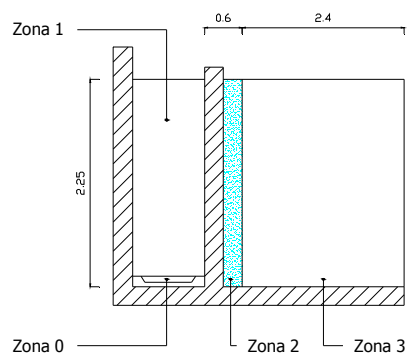
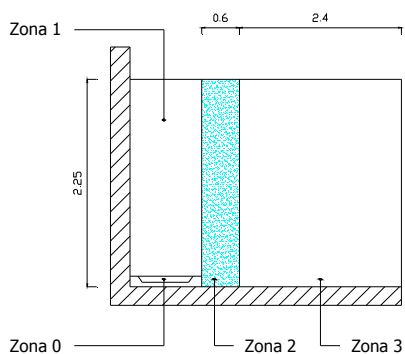
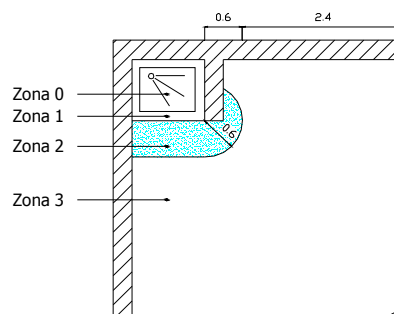
L'altezza della Zona 1 è misurata dal fondo della vasca, essendo questa a più di 15 cm dal pavimento stesso. Inoltre il muretto sul bordo della vasca riduce l'estensione della Zona 2.

**Impianti elettrici in locali bagno/doccia - Norma CEI 64-8/7 art.701**  
**(N.B.: le quote sono espresse in m)**

TIPO 3



TIPO 4

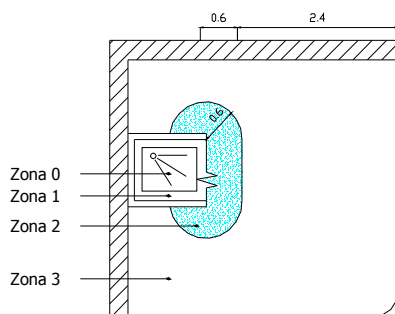


L'altezza della Zona 1 è misurata dal pavimento, poichè il piatto doccia si trova a meno di 15 cm dal pavimento stesso.

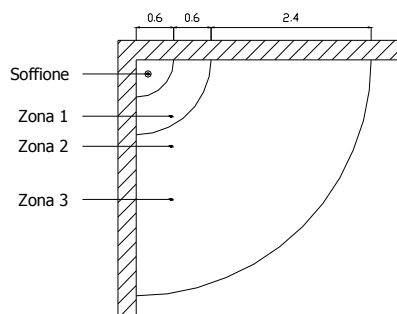
Nella configurazione Tipo 4 il muretto della doccia riduce l'estensione della Zona 2.

**Impianti elettrici in locali bagno/doccia - Norma CEI 64-8/7 art.701**  
**(N.B.: le quote sono espresse in m)**

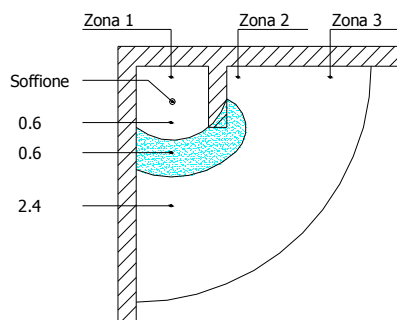
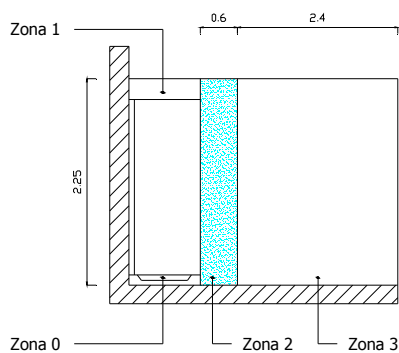
TIPO 5



TIPO 6



TIPO 7



La Zona 0 si estende a tutto l'interno della cabina

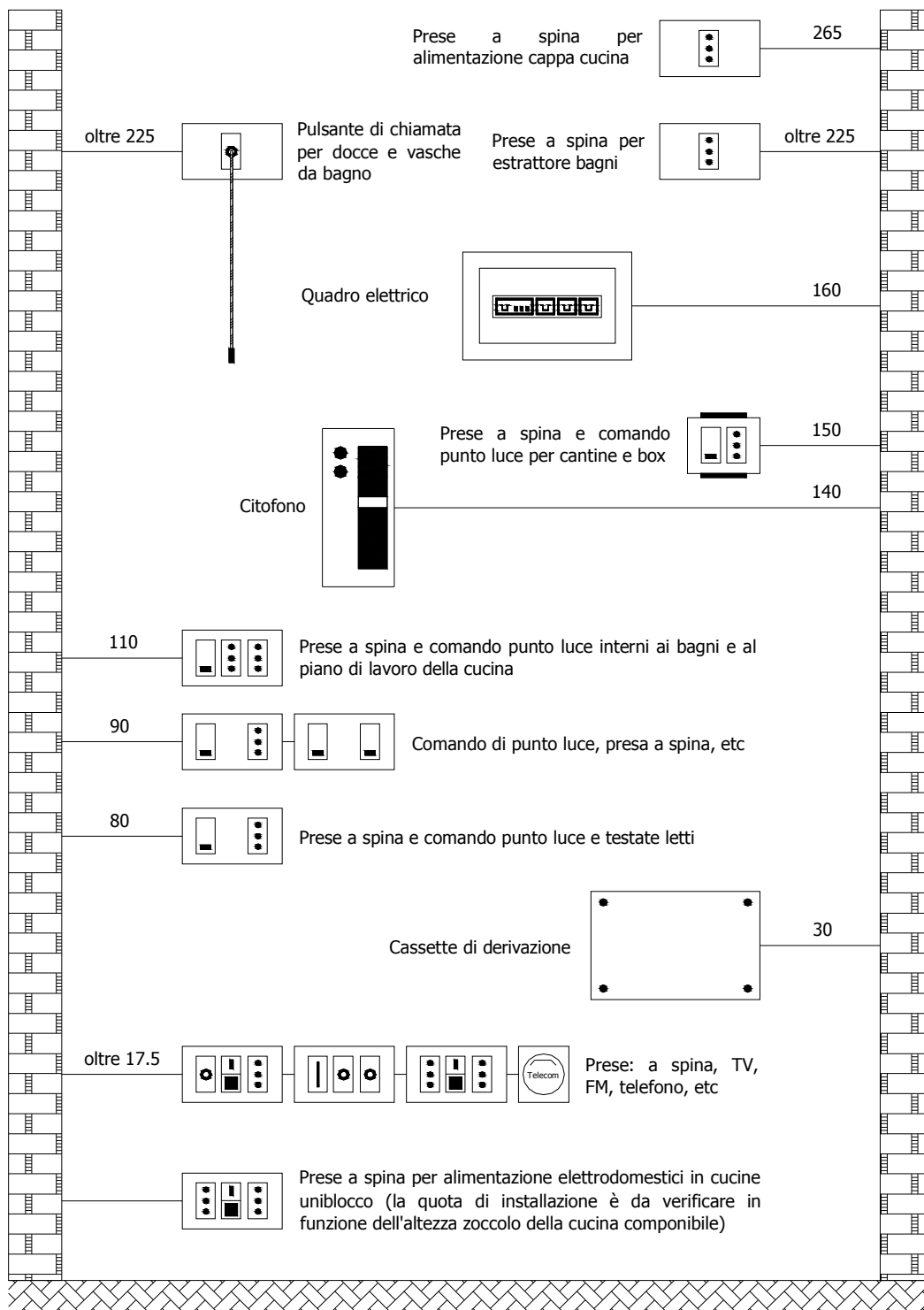
**f) Prescrizioni generali**

L'impianto elettrico deve inoltre ottemperare alle seguenti prescrizioni:

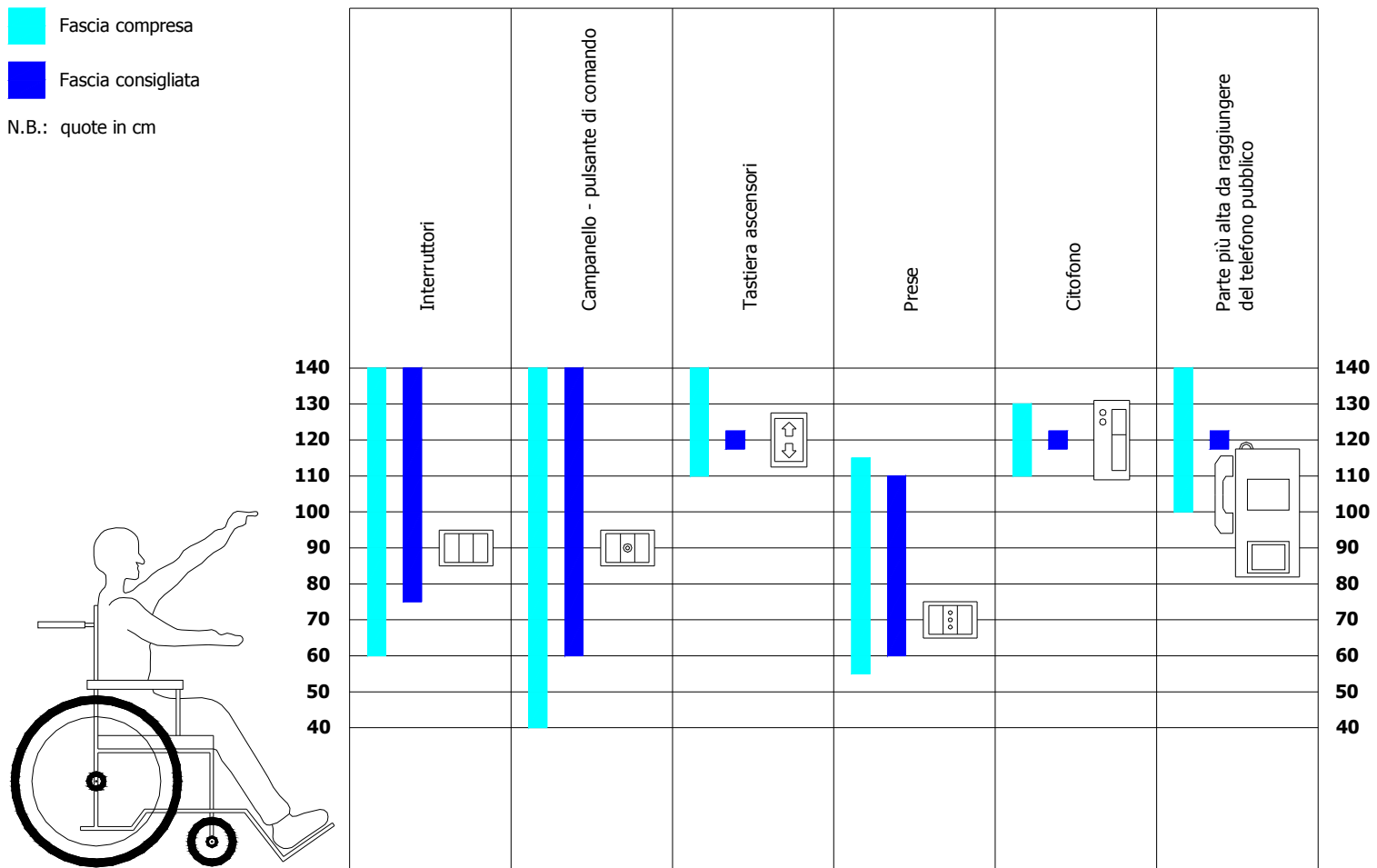
- per l'illuminazione occorre prevedere un circuito ogni 2,5 kVA di potenza installata;
- per le prese a spina 220 V 2P+T 10 A occorre prevedere mediamente un circuito ogni dieci prese installate;
- per le prese a spina 220 V 2P+T 16 A occorre prevedere mediamente un circuito ogni cinque prese installate;
- per le prese a spina 220 V 2P+T 10/16 A (tipo UNEL o ripasso) occorre suddividere la distribuzione come per le prese a spina 220 V 2P+T 16 A, oppure ipotizzare quali saranno utilizzate come prese a spina con  $I_N=10$  A e quali, invece, come prese a spina con  $I_N=16$  A;
- i circuiti prese a spina 220 V 2P+T 10 A devono essere protetti con dispositivi con  $I_N=10$  A;
- i circuiti prese a spina 220 V 2P+T 16 A devono essere protetti con dispositivi con  $I_N=16$  A;
- le prese a spina con utenze superiori ad 1kW vanno localmente protette con opportuni interruttori differenziali;
- le prese a spina devono essere dotate di alveoli schermati (grado di protezione contro i contatti diretti);
- tutti i circuiti terminali devono essere protetti con interruttori automatici magnetotermico differenziali con  $I_{\Delta N} \leq 30$  mA;
- l'asse geometrico di inserzione delle prese da 10/16A deve avere un percorso orizzontale sia nei locali bagno sia negli altri. In particolare l'asse deve essere lontano dal piano di calpestio:

1. 175 mm se da parete;
  2. 70 mm se da canalina;
  3. 40 mm se da torretta o calotta;
- gli eventuali faretti devono essere posti ad adeguata distanza dalle sostanze combustibili (Norma CEI 64-8 art. 751.04.0) ed in particolare:
1. sino a 100 W: 0.5 metri;
  2. da 101 a 300 W: 0.8 metri;
  3. da 301 a 500 W: 15 metro;
- i sistemi SELV - a bassissima tensione – sono ritenuti sicuri nei confronti dei contatti diretti sino a 25 V. In pratica non necessitano di un isolamento purchè l'alimentazione venga effettuata tramite un trasformatore di sicurezza;

**Quote installative delle apparecchiature  
 (N.B.: le quote sono espresse in cm)**



**Quote installative delle apparecchiature per favorire il superamento e l'eliminazione delle barriere architettoniche previste dall'art. 8.1.5 del D.M. n. 236 del 14/06/1989**



**g) Illuminazione di sicurezza**

L'illuminazione di sicurezza è regolata dalla *Norma CEI 64-8 art. 21.5*. Nel caso specifico si è scelto di installare di alcuni apparecchi autonomi fissi in classe II, conformi alla *Norma CEI 34-22*, con autonomia minima di 1h.

**h) Alimentazioni in emergenza**

L'alimentazione di emergenza è prevista soltanto per le pompe antincendio, mediante un collegamento al gruppo elettrogeno presente in prossimità della cabina MT/BT del Plesso centrale.



**i) Impianti elettrici nei mobili**

L'installazione e le caratteristiche costrittive degli impianti elettrici sono regolate dalla *Norma CEI 64-11*. In particolare devono essere considerate le seguenti indicazioni:

- tutti gli apparecchi di illuminazione destinati ad essere montati sui mobili devono essere adatti a questo tipo di installazione secondo le indicazioni del costruttore;
- per le prese devono essere di tipo fisso ed è consigliabile la loro installazione in apposite scatole;
- l'asse di inserzione delle prese a spina deve essere ad una altezza di almeno 7 cm dal piano di calpestio per le prese di energia e di 12 cm per le prese telefoniche (*Norma CEI 64-11 art. 2.1.04.03*);
- le prese installate in modo che l'asse di inserzione della spina formi un angolo maggiore di 30° rispetto all'asse orizzontale devono avere un grado di protezione di almeno IP4X (*Norma CEI 64-11 art. 2.1.04.03*);
- qualora nel mobile sia presente un apparecchio elettrico che produce una eccessiva temperatura in un spazio chiuso è necessario installare un interruttore a pulsante che assicuri l'interruzione del circuito a mobile chiuso (*Norma CEI 64-11 art. 2.2.01.1*);
- i cavi impiegati all'interno dei mobili devono essere del tipo non propaganti l'incendio (*Norma CEI 64-11 art. 2.3.02*).

#### **4. IMPIANTO DI TERRA**

L'impianto di terra utilizzato sarà quello già presente nella struttura oggetto del presente intervento.