



Regione Siciliana
 Dipartimento dei Beni Culturali e dell'Identità Siciliana
 Soprintendenza per i beni Culturali ed Ambientali
 MESSINA



Università degli Studi
 di
 MESSINA
 Area Servizi Tecnici

RISANAMENTO CONSERVATIVO, CONSOLIDAMENTO STRUTTURALE E ADEGUAMENTO FUNZIONALE DELLA BIBLIOTECA REGIONALE UNIVERSITARIA "GIACOMO LONGO" DI MESSINA

PROGETTO ESECUTIVO RISANAMENTO CONSERVATIVO PROGRAMMA LOTTO 2012
 PROGETTO ESECUTIVO CONSOLIDAMENTO, STRUTTURE E IMPIANTI - FONDI UNIVERSITA' DEGLI STUDI DI MESSINA



ELABORATI GRAFICI STATO DI FATTO - ABACO INFISSI

Elaborato

VALIDAZIONE			Elaborato P E - A	004
AGGIORNAMENTO				
MESSINA				

Progetto Architettonico
 Arch. Mirella Vinci
 Arch. Enrico Zaccone

Collaboratori:
 Geom. Vincenzo Reale
 Ing. Roberto Mazzullo

Il R.U.P.
 Arch. Salvatore Scuto

Progetto Strutture e Impianti
 Ing. Silvio Lacquaniti
 Ing. Giovanni Lupo

Collaboratori:
 Geom. Nunzio Chillè

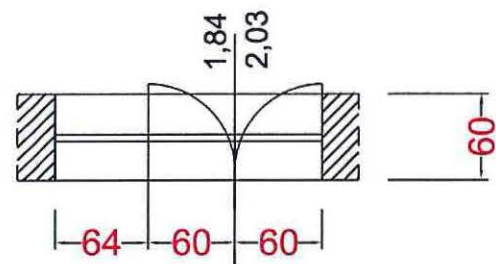
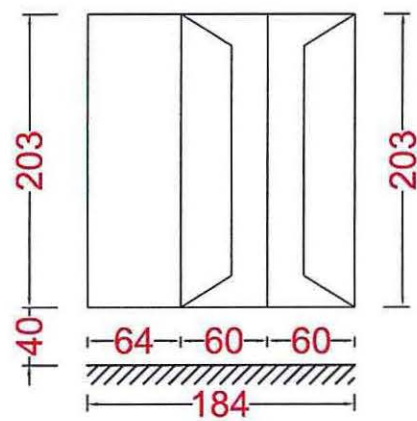
IL RESPONSABILE U.D. VI
 Arch. Maria M. Curto

IL SOPRINTENDENTE
 Arch. Nicola G. Simone

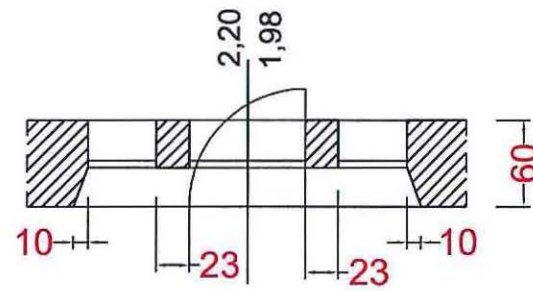
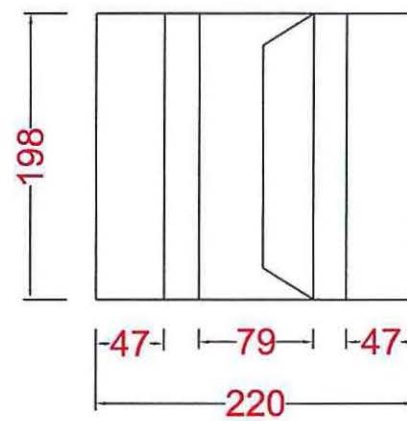
IL RESPONSABILE AREA SERVIZI TECNICI
 Ing. Francesco Oteri

Abaco degli infissi esistenti Q. 0.00

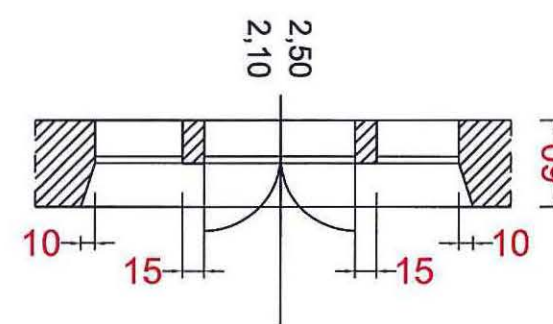
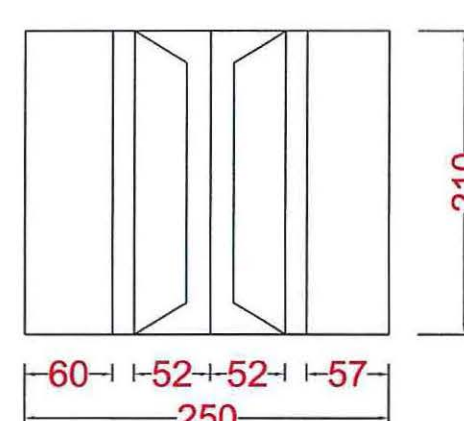
Tipo 1 Q.tà n. 9



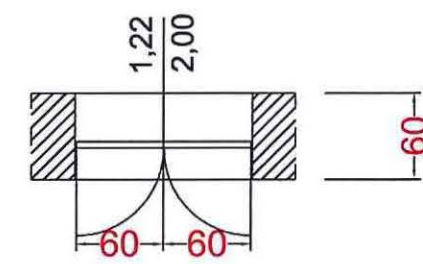
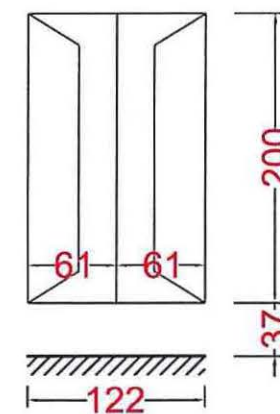
Tipo 2 Q.tà n. 1



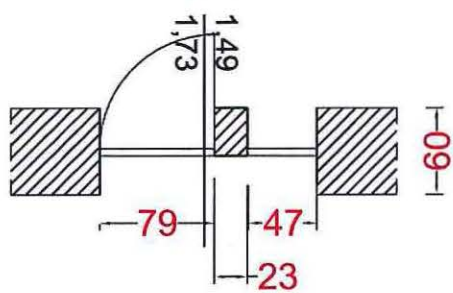
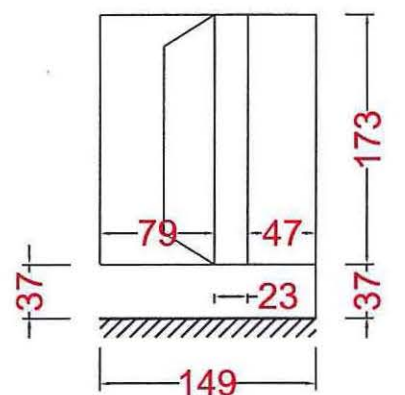
Tipo 3 Q.tà n. 1



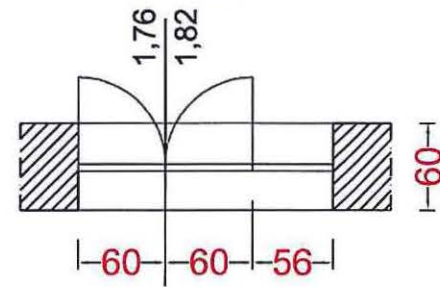
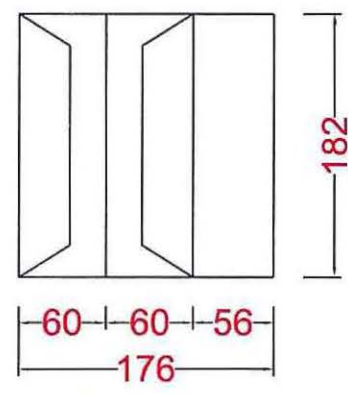
Tipo 4 Q.tà n. 1



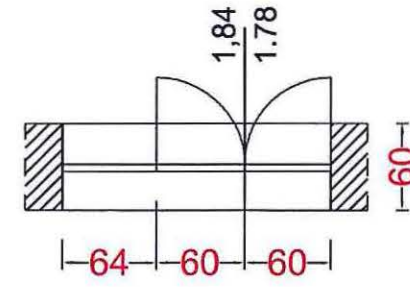
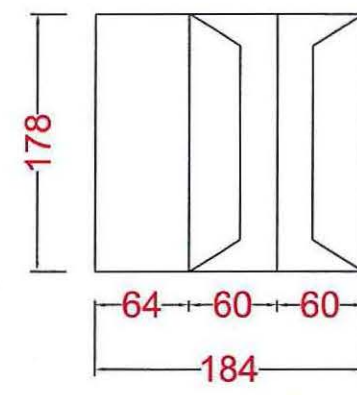
Tipo 5 Q.tà n. 1



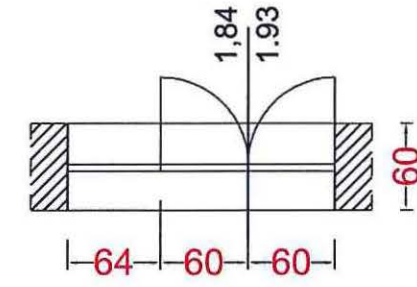
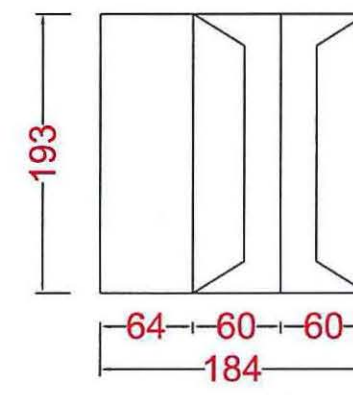
Tipo 6 Q.tà n. 2



Tipo 7 Q.tà n. 1



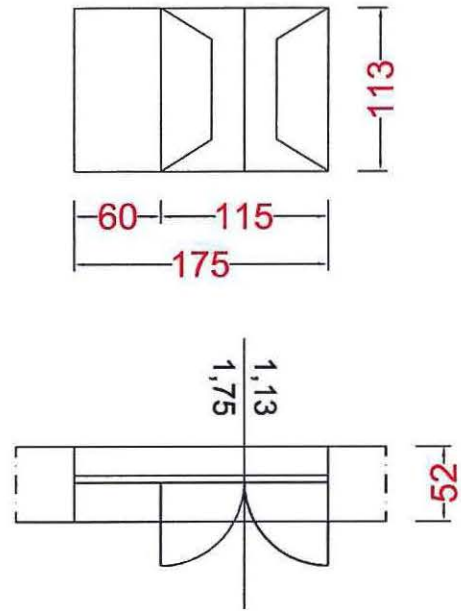
Tipo 8 Q.tà n. 1



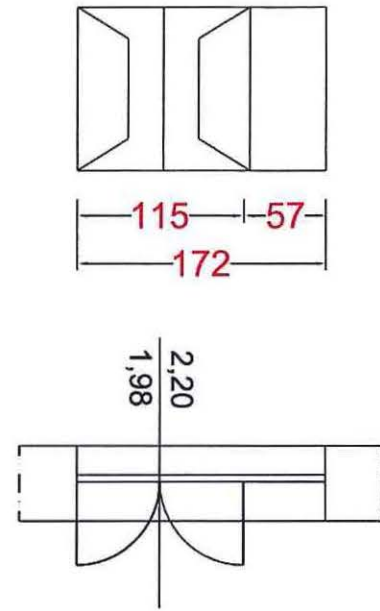
Disegni scala 1:50

Abaco degli infissi esistenti Q. 3.02

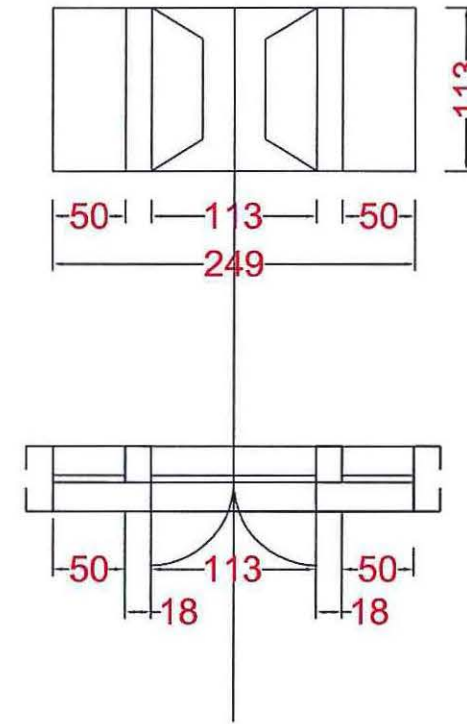
Tipo 1 Q.tà n.10



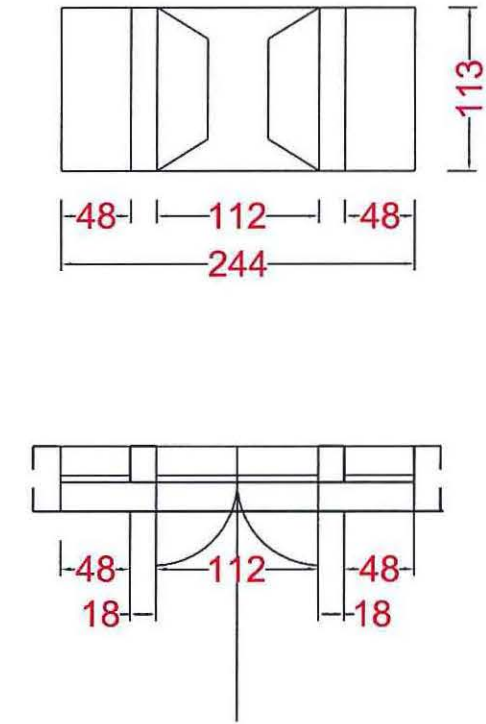
Tipo 2 Q.tà n.3



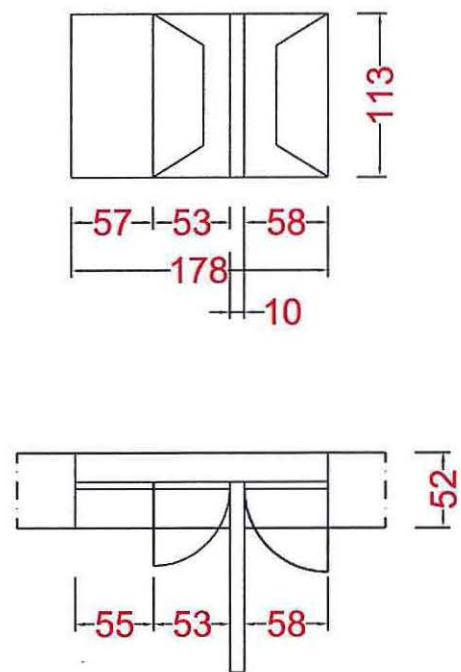
Tipo 3 Q.tà n. 2



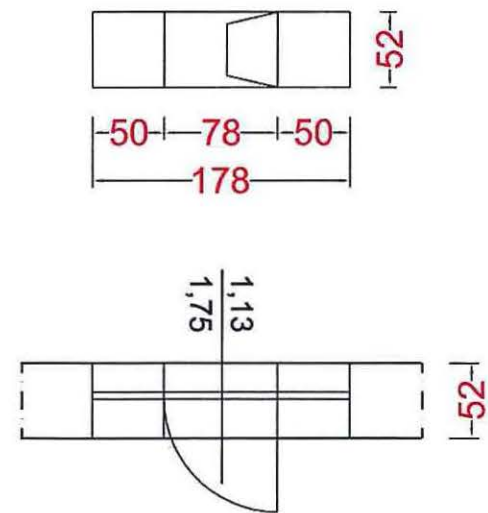
Tipo 4 Q.tà n. 1



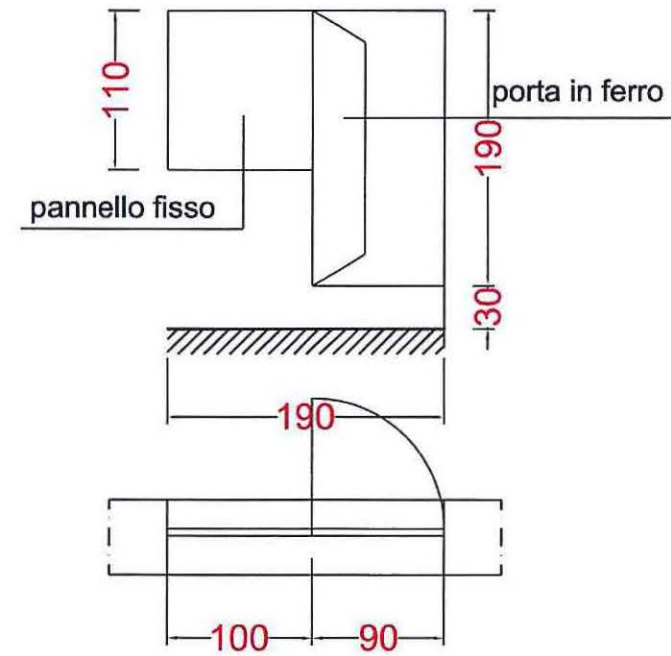
Tipo 5 Q.tà n. 1



Tipo 6 Q.tà n. 1

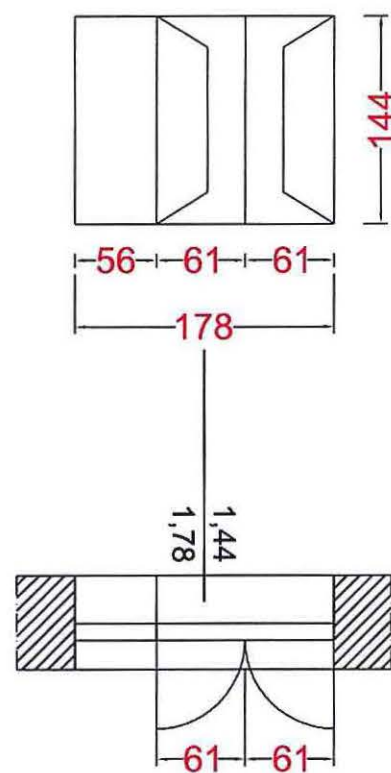


Tipo 7 Q.tà n.1

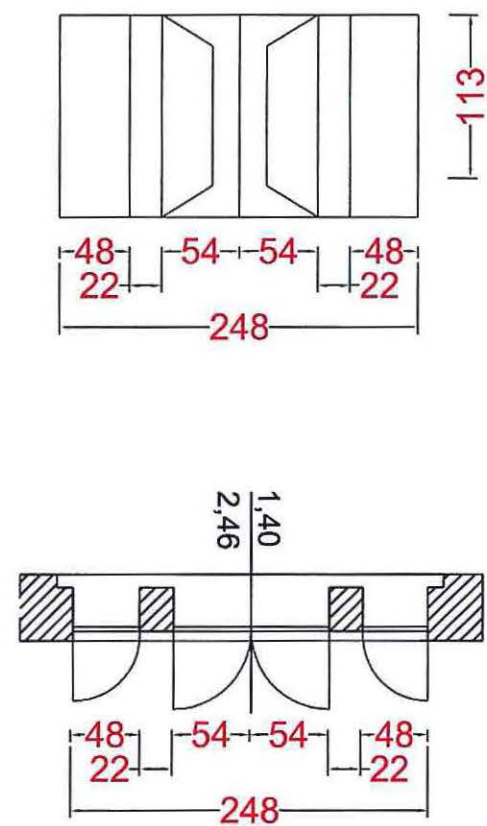


Abaco degli infissi esistenti Q. 5.75

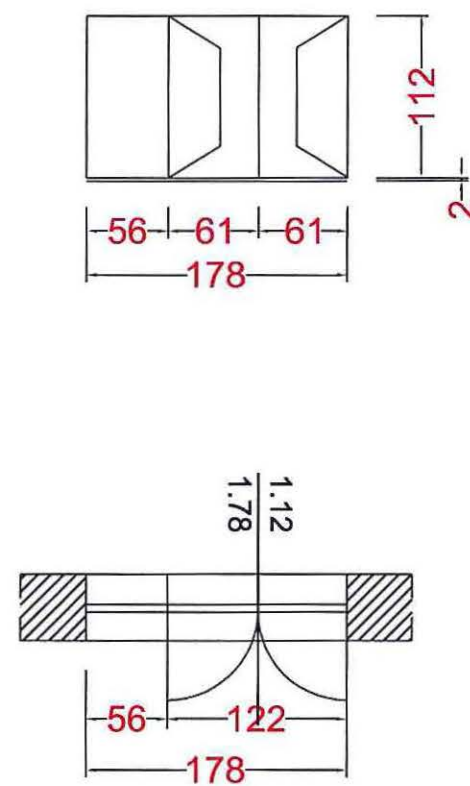
Tipo 1 Q.tà n. 4



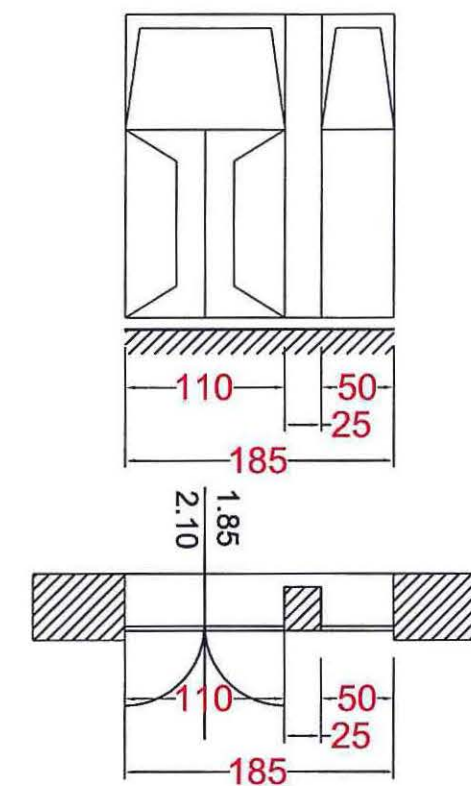
Tipo 2 Q.tà n.2



Tipo 3 Q.tà n. 12

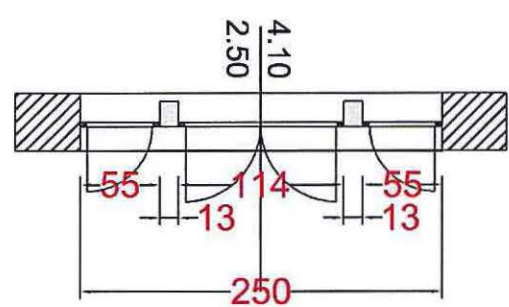
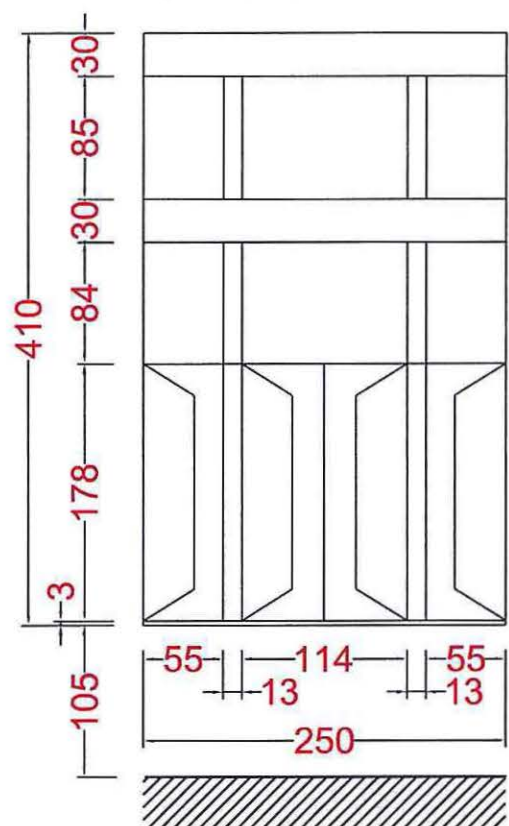


Tipo 3bis Q.tà n. 1

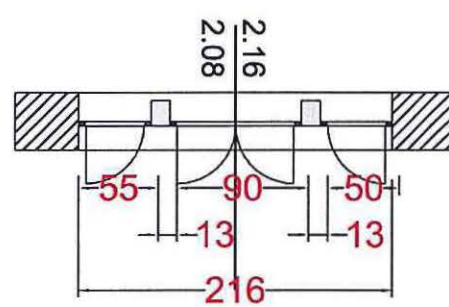
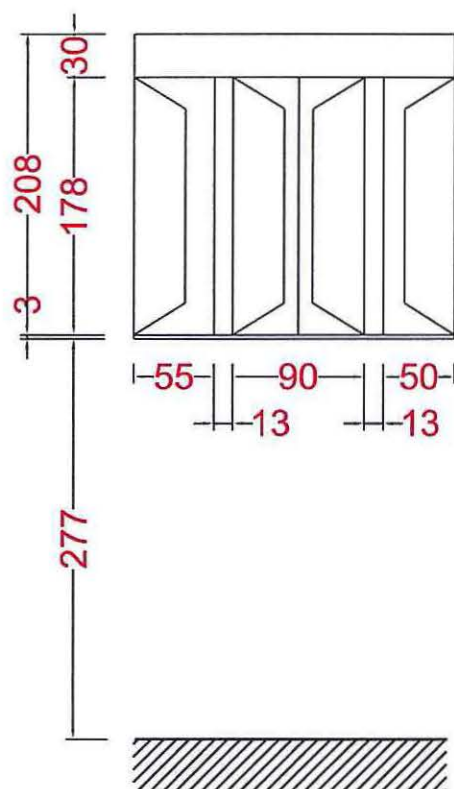


Abaco degli infissi esistenti Q. 8.50

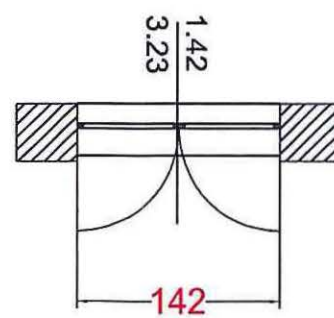
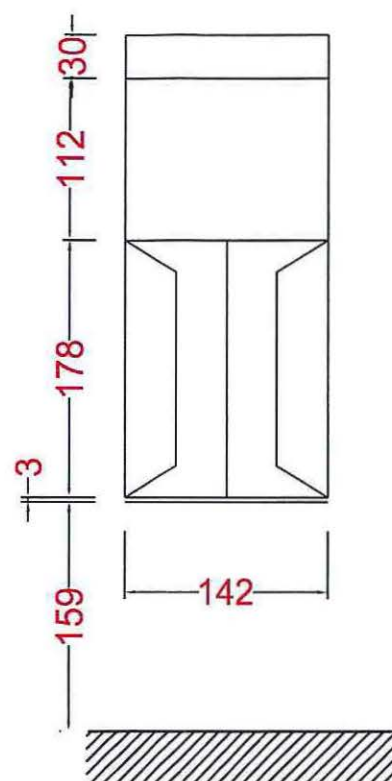
Tipo 1 Q.tà n.13



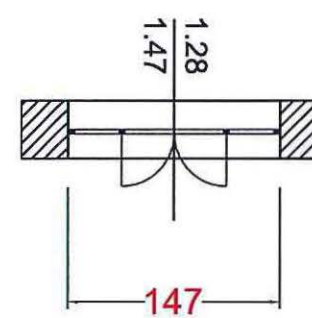
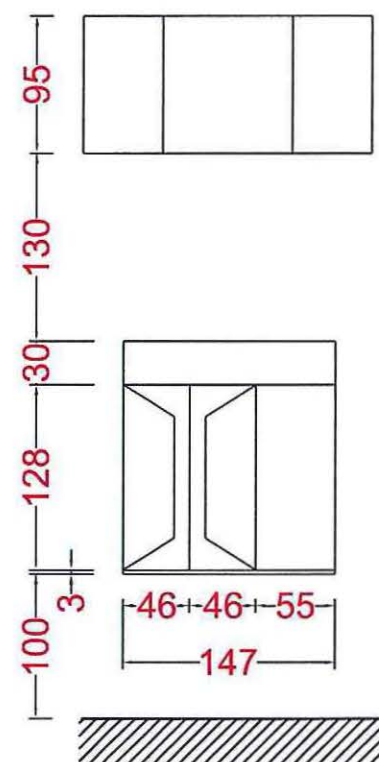
Tipo 2 Q.tà n.4



Tipo 3 Q.tà n. 5



Tipo 4 Q.tà n. 1



Tipo 5 Q.tà n.1

