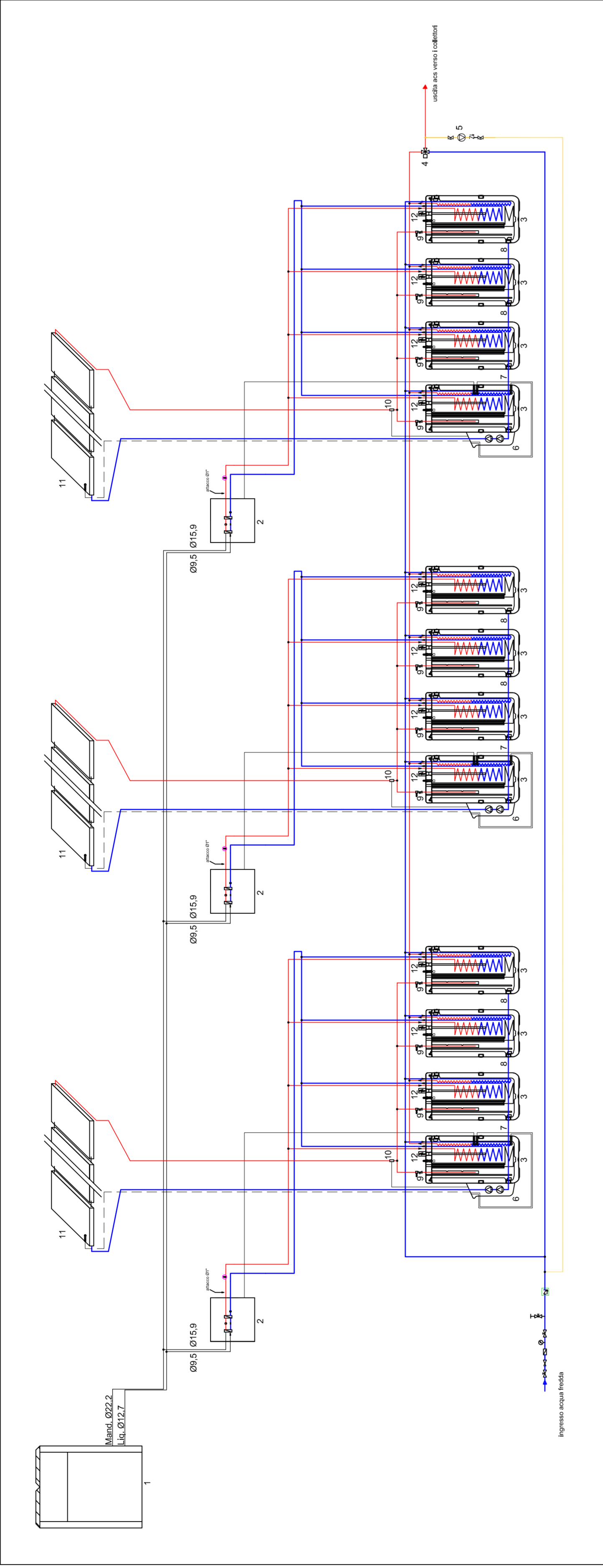
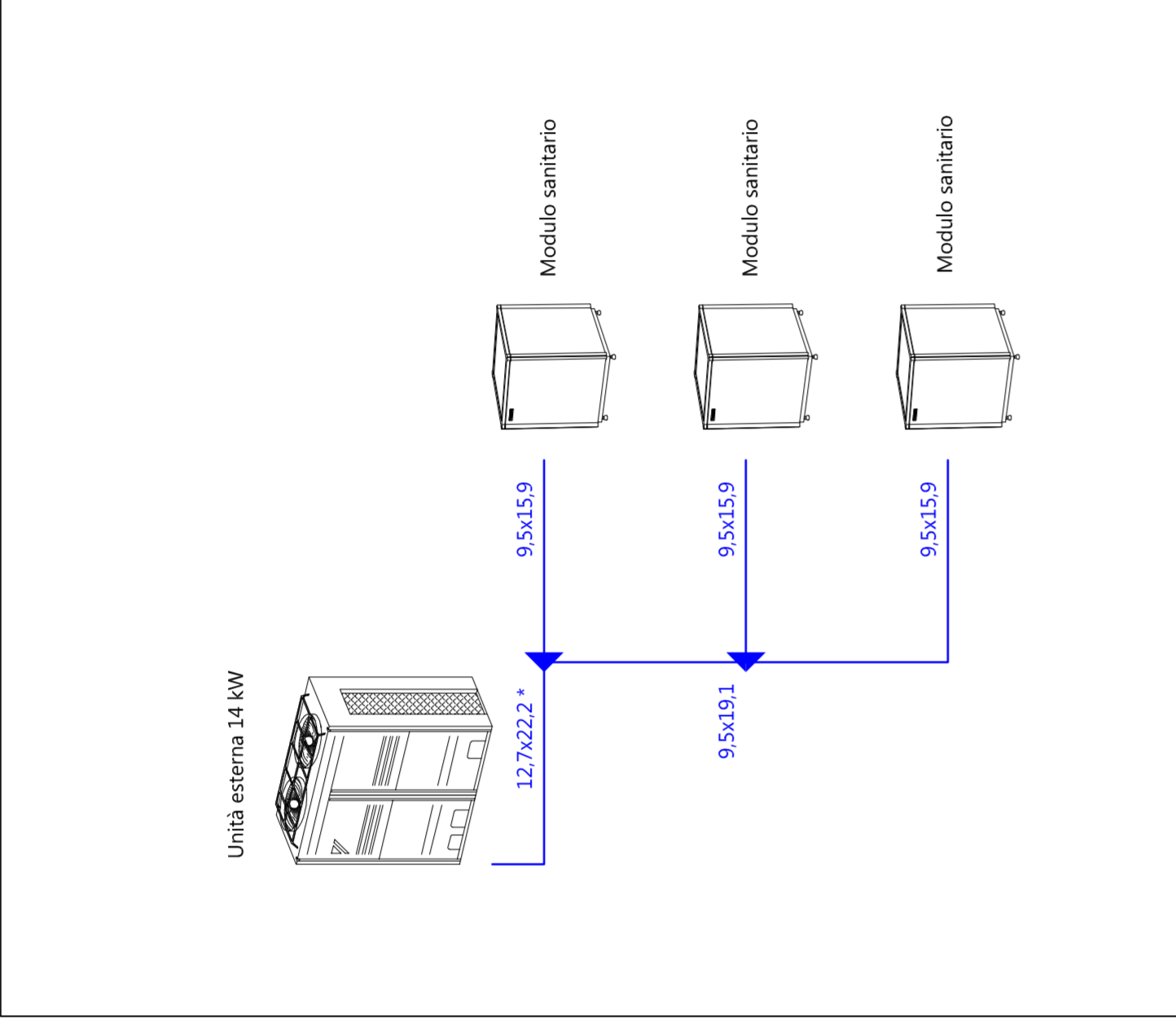


LEGENDA	
	Linea di distribuzione elettrica
	Linea di distribuzione idrica
	Linea di distribuzione idrica per il riscaldamento
	Linea di distribuzione idrica per il condizionamento
	Linea di distribuzione idrica per il sanitario
	Linea di distribuzione idrica per il lavaggio
	Linea di distribuzione idrica per il drenaggio
	Linea di distribuzione idrica per il gas
	Linea di distribuzione idrica per il vuoto
	Linea di distribuzione idrica per il vapore
	Linea di distribuzione idrica per il liquido
	Linea di distribuzione idrica per il gas
	Linea di distribuzione idrica per il vuoto
	Linea di distribuzione idrica per il vapore
	Linea di distribuzione idrica per il liquido
	Linea di distribuzione idrica per il gas
	Linea di distribuzione idrica per il vuoto
	Linea di distribuzione idrica per il vapore
	Linea di distribuzione idrica per il liquido
	Linea di distribuzione idrica per il gas
	Linea di distribuzione idrica per il vuoto
	Linea di distribuzione idrica per il vapore
	Linea di distribuzione idrica per il liquido
	Linea di distribuzione idrica per il gas
	Linea di distribuzione idrica per il vuoto
	Linea di distribuzione idrica per il vapore
	Linea di distribuzione idrica per il liquido
	Linea di distribuzione idrica per il gas
	Linea di distribuzione idrica per il vuoto
	Linea di distribuzione idrica per il vapore
	Linea di distribuzione idrica per il liquido
	Linea di distribuzione idrica per il gas
	Linea di distribuzione idrica per il vuoto
	Linea di distribuzione idrica per il vapore
	Linea di distribuzione idrica per il liquido
	Linea di distribuzione idrica per il gas
	Linea di distribuzione idrica per il vuoto
	Linea di distribuzione idrica per il vapore
	Linea di distribuzione idrica per il liquido
	Linea di distribuzione idrica per il gas
	Linea di distribuzione idrica per il vuoto
	Linea di distribuzione idrica per il vapore
	Linea di distribuzione idrica per il liquido
	Linea di distribuzione idrica per il gas
	Linea di distribuzione idrica per il vuoto
	Linea di distribuzione idrica per il vapore
	Linea di distribuzione idrica per il liquido
	Linea di distribuzione idrica per il gas
	Linea di distribuzione idrica per il vuoto
	Linea di distribuzione idrica per il vapore

SCHEMA FUNZIONALE IMPIANTO ACS

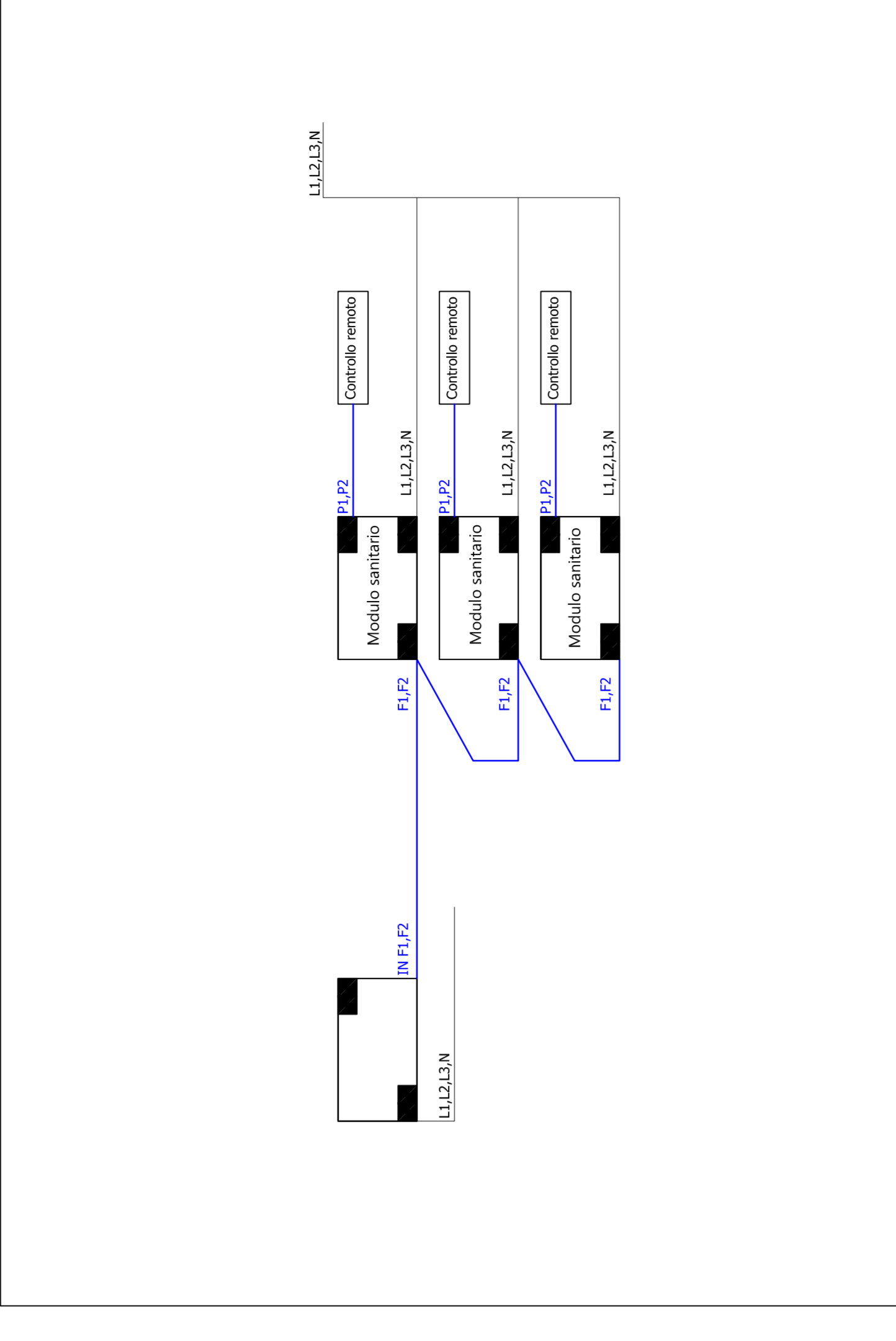


SCHEMA FRIGORIFERO

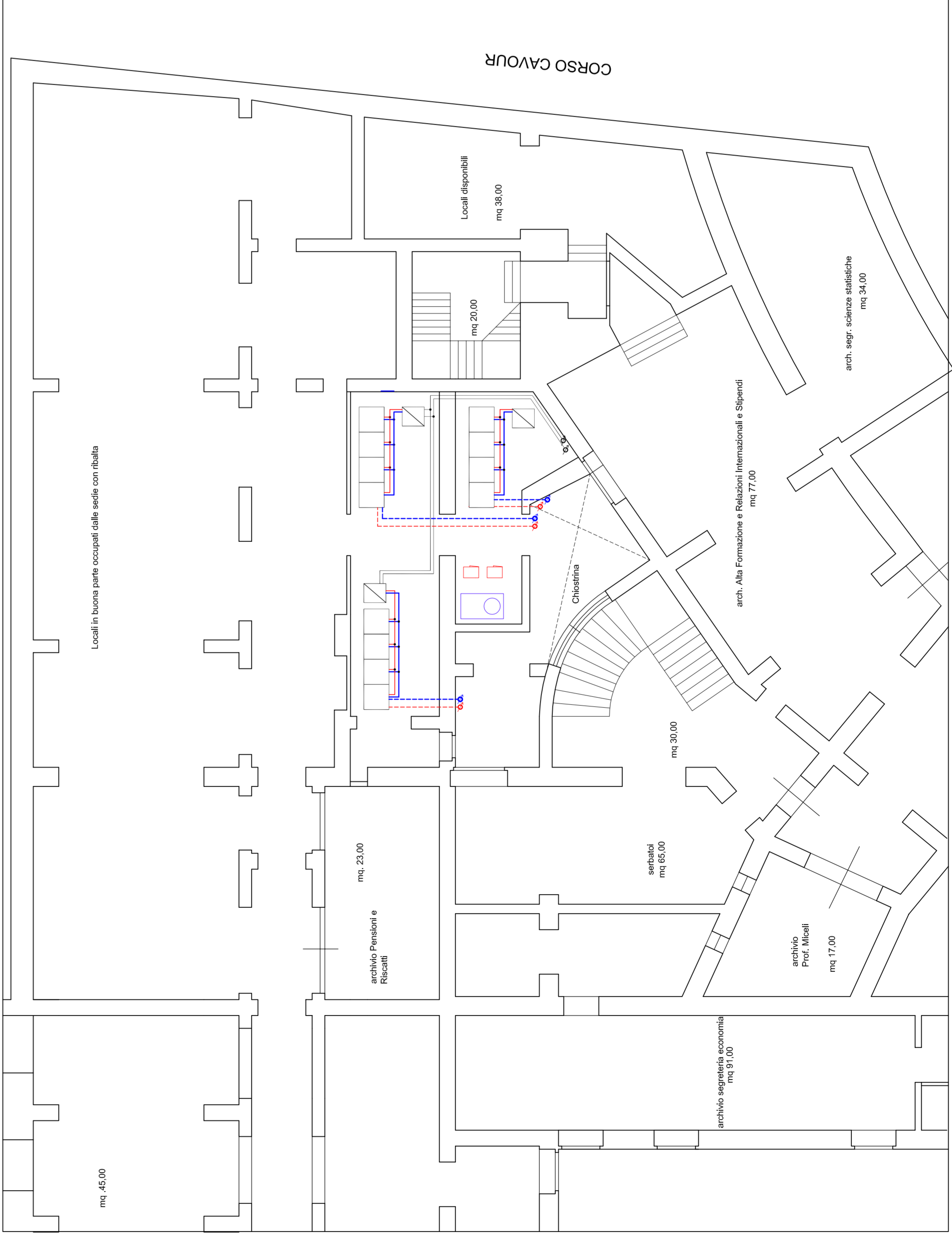


Spessore	Materiali
5,4 mm	O
5,5 mm	O
5,6 mm	O
5,7 mm	O
5,8 mm	O
5,9 mm	O
6,0 mm	O
6,1 mm	O
6,2 mm	O
6,3 mm	O
6,4 mm	O
6,5 mm	O
6,6 mm	O
6,7 mm	O
6,8 mm	O
6,9 mm	O
7,0 mm	O
7,1 mm	O
7,2 mm	O
7,3 mm	O
7,4 mm	O
7,5 mm	O
7,6 mm	O
7,7 mm	O
7,8 mm	O
7,9 mm	O
8,0 mm	O
8,1 mm	O
8,2 mm	O
8,3 mm	O
8,4 mm	O
8,5 mm	O
8,6 mm	O
8,7 mm	O
8,8 mm	O
8,9 mm	O
9,0 mm	O
9,1 mm	O
9,2 mm	O
9,3 mm	O
9,4 mm	O
9,5 mm	O
9,6 mm	O
9,7 mm	O
9,8 mm	O
9,9 mm	O
10,0 mm	O
10,1 mm	O
10,2 mm	O
10,3 mm	O
10,4 mm	O
10,5 mm	O
10,6 mm	O
10,7 mm	O
10,8 mm	O
10,9 mm	O
11,0 mm	O
11,1 mm	O
11,2 mm	O
11,3 mm	O
11,4 mm	O
11,5 mm	O
11,6 mm	O
11,7 mm	O
11,8 mm	O
11,9 mm	O
12,0 mm	O
12,1 mm	O
12,2 mm	O
12,3 mm	O
12,4 mm	O
12,5 mm	O
12,6 mm	O
12,7 mm	O
12,8 mm	O
12,9 mm	O
13,0 mm	O
13,1 mm	O
13,2 mm	O
13,3 mm	O
13,4 mm	O
13,5 mm	O
13,6 mm	O
13,7 mm	O
13,8 mm	O
13,9 mm	O
14,0 mm	O
14,1 mm	O
14,2 mm	O
14,3 mm	O
14,4 mm	O
14,5 mm	O
14,6 mm	O
14,7 mm	O
14,8 mm	O
14,9 mm	O
15,0 mm	O

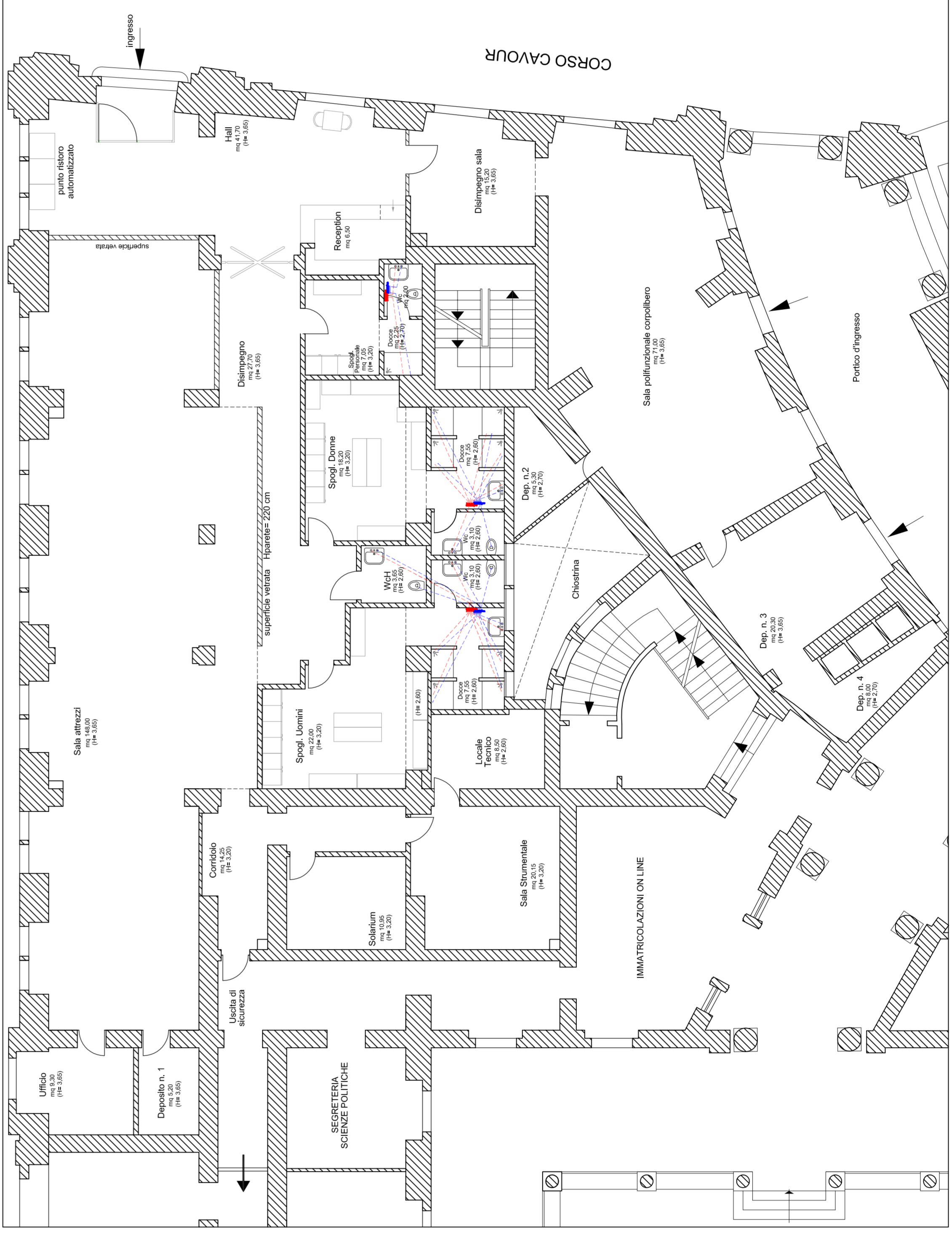
SCHEMA ELETTRICO



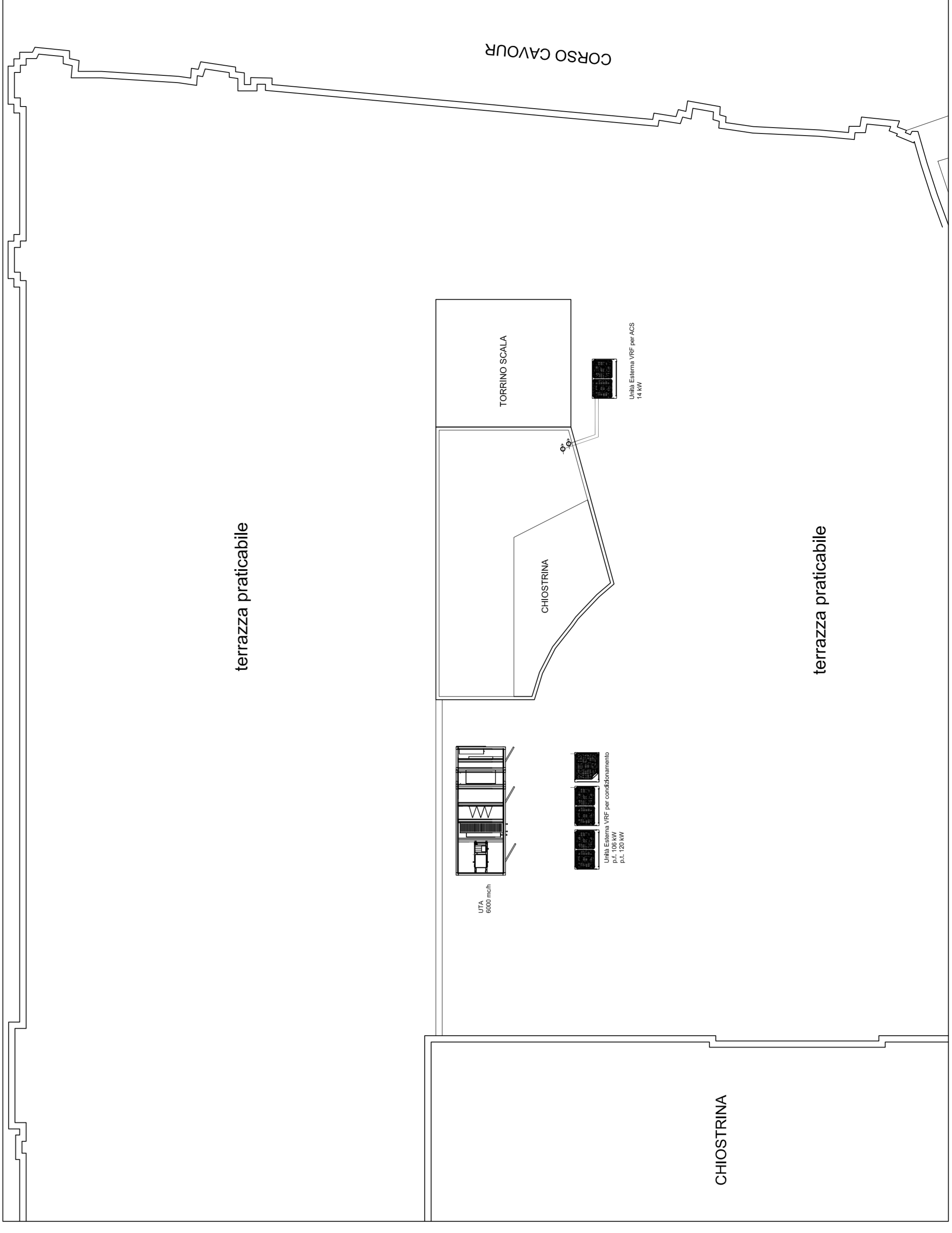
DISTRIBUZIONE PIANO SEMINTERRATO



DISTRIBUZIONE PIANO TERRA



DISTRIBUZIONE PIANO COPERTURA



UNIVERSITA' DEGLI STUDI DI MESSINA

Progetto per la realizzazione di una palestra nei locali di piano terra di Palazzo Mariani (ex Poste Centrali) sito in Messina angolo Corso Cavour - Via Loggia dei Mercanti

Area Servizi Tecnici SETTORE SEDEI URBANE - Via Consolato del Mare, 41 - tel. 090/7818100

PROGETTO IMPIANTO IDRICO SANITARIO

scala 1:100

Tav.: IIS - 02 Distribuzione ai piani e schemi funzionali

Progettisti:
arch. Maria Giovanna Leonardi
geom. Renato Morino

Responsabile del procedimento:
Ing. Francesco Onni

Collaboratori:
arch. Aurelio Monaco